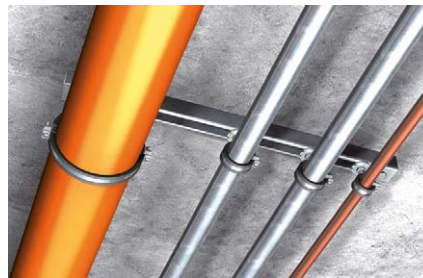


Collare per tubazioni FRS A2/A4

Il collare in acciaio inossidabile per tubazioni metalliche.



Installazione di tubazioni regolabili in altezza



Assemblaggio tubo di drenaggio

APPLICAZIONI

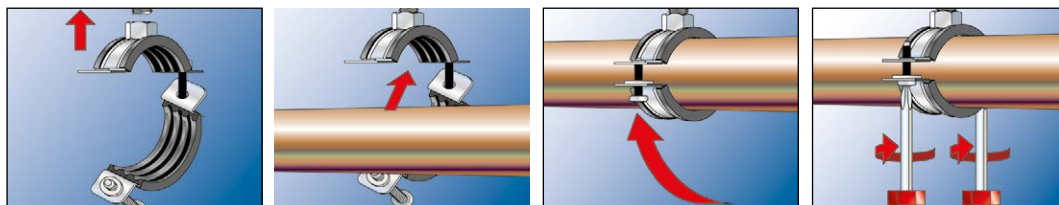
- Fissaggio sicuro di tubazioni con barre filettate o viti a doppia filettatura.
- Idoneo per applicazioni all'esterno in atmosfere industriale o in situazioni con elevata produzione di condensa.

VANTAGGI/BENEFICI

- Le due viti permettono una facile regolazione in funzione del diametro esterno della tubazione.
- La guarnizione per l'isolamento acustico fornisce protezione dal rumore e impedisce la corrosione per contatto.
- La caratteristica di sicurezza delle viti assicura un'installazione senza problemi.

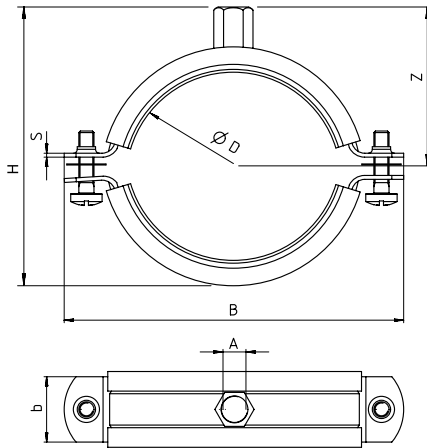
PROPRIETÀ

- **Materiale FRS A2:** Acciaio inossidabile AISI 304
- **Materiale FRS A4:** Acciaio inossidabile AISI 316
- **Dado di connessione:** resistenza di saldatura, M 8 o M 10
- **Vite di bloccaggio:** vite testa piatta con croce
- **Materiale inserto di isolamento acustico:** SBR/EPDM; senza cloro; senza silicone
- **Isolamento acustico:** per DIN 4109
- **Range di temperatura:** -50 °C + 110 °C
- **Durezza:** 55 ± 5° Shore A
- **Comportamento a fuoco:** DIN 4102: Classe B2



Collare per tubazioni FRS A2/A4

DATI TECNICI



Prodotto	Art. n°	Filettatura A	Misura nominale [Pollici]	Per tubi da ÷ a D [mm]	Larghezza B B [mm]	Altezza H H [mm]	Dimensione fascia b x s [mm]	Altezza Z Z [mm]	Vite di chiusura	Carico utile per trazione assiale N _{racc} [kN]	Confezione [pz]
Acciaio inossidabile A2											
FRS 3/8" A2	560576	M 8	3/8"	15 - 19	62	40	20 x 1,2	23	M 6	1.00	25
FRS 1/2" A2	560577	M 8	1/2"	20 - 24	68	45	20 x 1,2	26	M 6	1.00	25
FRS 3/4" A2	560578	M 8	3/4"	25 - 30	75	52	20 x 1,2	29	M 6	1.00	25
FRS 1" A2	560579	M 8	1"	31 - 38	80	60	20 x 1,2	32	M 6	1.00	25
FRS 1 1/4" A2	560580	M 8	1 1/4"	40 - 46	90	67	20 x 1,2	37	M 6	1.00	25
FRS 1 1/2" A2	560581	M 8	1 1/2"	48 - 54	97	75	20 x 1,2	41	M 6	1.00	25
FRS 2" A2	560583	M 8	2"	60 - 64	110	85	20 x 1,2	46	M 6	1.00	10
FRS 2 1/2" A2	560585	M 10	2 1/2"	72 - 78	130	99	25 x 1,5	53	M 6	1.30	10
FRS 3" A2	560587	M 10	3"	87 - 92	144	113	25 x 1,5	60	M 6	1.30	10
FRS 95-103 A2	560588	M 10	—	95 - 103	156	124	25 x 1,5	66	M 6	1.30	10
FRS 4" A2	560589	M 10	4"	102 - 116	172	138	25 x 2,0	73	M 6	2.00	10
FRS 121-127 A2	560590	M 10	—	121 - 127	192	149	25 x 2,0	79	M 8	2.00	5
FRS 133-141 A2	560591	M 10	5"	133 - 141	198	163	25 x 2,0	86	M 8	2.00	5
FRS 159-168 A2	560592	M 10	6"	159 - 169	218	191	25 x 2,0	100	M 8	2.00	5
Acciaio inossidabile A4											
FRS 3/8" A4	560593 1)	M 8	3/8"	15 - 19	62	40	20 x 1,2	23	M 6	1.00	25
FRS 1/2" A4	560594 1)	M 8	1/2"	20 - 24	68	45	20 x 1,2	26	M 6	1.00	25
FRS 3/4" A4	560595 1)	M 8	3/4"	25 - 30	75	52	20 x 1,2	29	M 6	1.00	25
FRS 1" A4	560596 1)	M 8	1"	31 - 38	80	60	20 x 1,2	32	M 6	1.00	25
FRS 1 1/4" A4	560597 1)	M 8	1 1/4"	40 - 46	90	67	20 x 1,2	37	M 6	1.00	25
FRS 1 1/2" A4	560598 1)	M 8	1 1/2"	48 - 54	97	75	20 x 1,2	41	M 6	1.00	25
FRS 2" A4	560600 1)	M 8	2"	60 - 64	110	85	20 x 1,2	46	M 6	1.00	10
FRS 67-71 A4	560601 1)	M 8	—	67 - 71	119	92	25 x 1,2	49	M 6	1.00	10
FRS 2 1/2" A4	560602 1)	M 10	2 1/2"	72 - 78	130	99	25 x 1,5	53	M 6	1.30	10
FRS 81-86 A4	560603 1)	M 10	—	81 - 86	132	107	25 x 1,5	58	M 6	1.30	10
FRS 3" A4	560604 1)	M 10	3"	87 - 92	144	113	25 x 1,5	60	M 6	1.30	10
FRS 95-103 A4	560605 1)	M 10	—	95 - 103	156	124	25 x 1,5	66	M 6	1.30	10
FRS 4" A4	560606 1)	M 10	4"	102 - 116	172	138	25 x 2,0	73	M 6	2.00	10
FRS 121-127 A4	560607 1)	M 10	—	121 - 127	192	149	25 x 2,0	79	M 8	2.00	5
FRS 133-141 A4	560608 1)	M 10	5"	133 - 141	198	163	25 x 2,0	86	M 8	2.00	5
FRS 159-168 A4	560609 1)	M 10	6"	159 - 168	218	191	25 x 2,0	100	M 8	2.00	5

1) Prodotto disponibile su richiesta. Tempi di consegna da concordare con personale fischer.