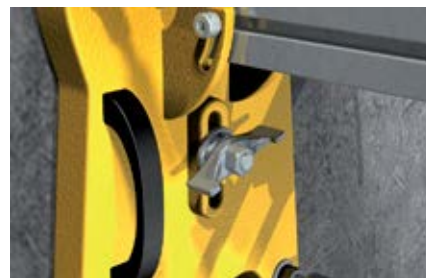


Система крепления многоразового использования для установок алмазного сверления и алмазного резания



Установки для алмазного сверления



Узел крепления установки для алмазного сверления

ВЕРСИИ

- Оцинкованная сталь

СТРОИТЕЛЬНЫЕ МАТЕРИАЛЫ

Допущен для использования со следующими материалами:

- Нерастянутый бетон от C12/15 до C20/25
- Строительного камня плотной структуры

ПРЕИМУЩЕСТВА

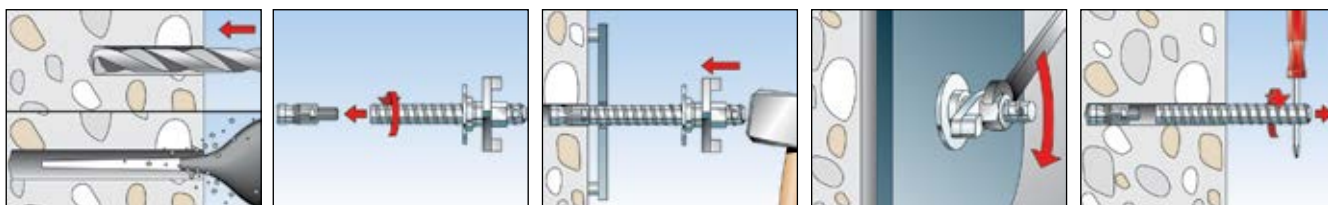
- Разъемное болтовое соединение из распорного элемента и болта обеспечивает простой демонтаж и возможность повторного использования болта.
- Прочный болт многоразового использования гарантирует длительный срок службы.
- Принцип действия анкерного болта обеспечивает контролируемый распор и, следовательно, высокий уровень надежности.
- Большой размер в поперечном сечении болта придает ему высокую несущую способность на срез и высокую степень надежности крепления при резких остановках алмазного сверла.

ПРИМЕНЕНИЕ

- Установки алмазного сверления
- Установки алмазного резания

ФУНКЦИОНИРОВАНИЕ

- Крепежный комплект FDBB пригоден для предварительного и сквозного монтажа.
- Перед установкой системы необходимо укомплектовать болт новым распорным элементом.
- Монтаж комплекта FDBB осуществляется забиванием болта в просверленное отверстие с помощью молотка через плиту основания установки алмазного сверления.
- Во время затяжки гайки конический болт перемещается в распорную втулку и расширяет ее, прижимая к стенкам просверленного отверстия.
- После демонтажа болта распорный элемент остается в просверленном отверстии. Болт можно укомплектовать новым распорным элементом и использовать повторно.



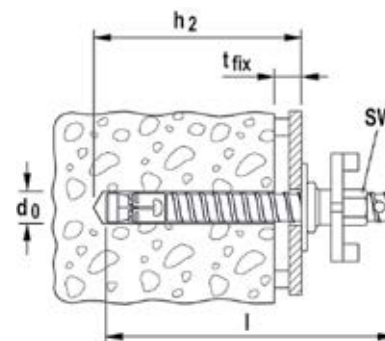
ТЕХНИЧЕСКИЕ ДАННЫЕ



Крепежный комплект для установок алмазного сверления **FDBB**



Распорный элемент **FDBB SE**



	Оцинкованная сталь Артикул	Диаметр просверливаемого отверстия d_0 [мм]	Полезная длина t_{fix} [мм]	Мин. глубина сверления при сквозном монтаже h_2 [мм]	Размер гайки под ключ ○ SW [мм]	Длина l [мм]	Состав	Кол-во в упаковке [шт]
Марка	gvz							
FDBB 16/50 Set	090680	16	50	135	27	200	1 распорный элемент 16 SE, 1 специальный болт 16/50/160, 1 шайба, 1 гайка	1
FDBB 16 SE	090681	16	—	—	—	—	Распорный элемент	25

НАГРУЗКИ

Крепежный комплект для установок алмазного сверления FDBB

Максимальные допускаемые нагрузки¹⁾ для одиночного анкера в нерастянтом бетоне.

Тип	Рекомендуемый изгибающий момент M_{rec} [Nm]	C20/25		C12/15	
		Рекомендуемая растягивающая нагрузка N_{rec} [кН]	Рекомендуемая срезающая нагрузка $V_{rec}^{2)}$ [кН]	Рекомендуемая растягивающая нагрузка N_{rec} [кН]	Рекомендуемая срезающая нагрузка $V_{rec}^{2)}$ [кН]
FDBB	98,0	12,0	13,3	9,0	13,3

1) Учитываются необходимые коэффициенты запаса прочности.

2) Предел разрушения по стали.