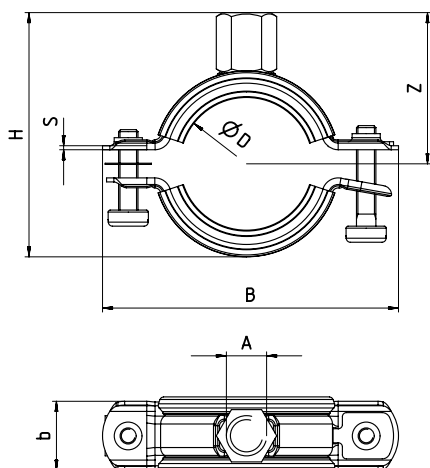


ТЕХНИЧЕСКИЕ ХАРАКТЕРИСТИКИ



Тип	Артикул	Протокол испытаний на огнестойкость	Резьба A	Размер трубы [дюймы]	Диаметр трубы D [мм]	Ширина B [мм]	Высота H [мм]	Ширина х толщина b x s [мм]	Высота Z [мм]	Запирающий винт	Максимальная рекомендуемая статическая нагрузка (центральное растяжение) N _{расст.} [кН]	Количество в упаковке [шт.]
FRS-L 8 - 11 Universal	539443	X	M 8 / M 10	—	8 - 11	47	35	18 x 1,0	25	M 5	0.70	25
FRS-L 12 - 15 Universal	539444	X	M 8 / M 10	1/4"	12 - 15	52	39	18 x 1,0	27	M 5	0.70	25
FRS-L 16 - 19 Universal	539445	X	M 8 / M 10	3/8"	16 - 19	56	43	18 x 1,0	29	M 5	0.70	25
FRS-L 20 - 24 Universal	539446	X	M 8 / M 10	1/2"	20 - 24	61	48	18 x 1,0	31	M 5	0.70	25
FRS-L 25 - 30 Universal	539447	X	M 8 / M 10	3/4"	25 - 30	67	53	18 x 1,0	34	M 5	0.70	25
FRS-L 31 - 37 Universal	539448	X	M 8 / M 10	1"	31 - 37	74	61	18 x 1,0	38	M 5	0.70	25
FRS-L 38 - 45 Universal	539449	X	M 8 / M 10	1 1/4"	38 - 45	83	69	18 x 1,2	42	M 5	1.00	25
FRS-L 46 - 52 Universal	539450	X	M 8 / M 10	1 1/2"	46 - 52	90	76	18 x 1,2	45	M 5	1.00	25
FRS-L 53 - 59 Universal	539451	X	M 8 / M 10	—	53 - 59	97	83	18 x 1,2	49	M 5	1.00	25
FRS-L 60 - 66 Universal	539452	X	M 8 / M 10	2"	60 - 66	104	90	18 x 1,2	52	M 5	1.00	10
FRS-L 67 - 75 Universal	539453	X	M 8 / M 10	—	67 - 75	120	100	20 x 1,8	57	M 6	1.50	10
FRS-L 76 - 84 Universal	539454	X	M 8 / M 10	2 1/2"	76 - 84	130	109	20 x 1,8	62	M 6	1.50	10
FRS-L 85 - 93 Universal	539455	X	M 8 / M 10	3"	85 - 93	139	118	20 x 1,8	66	M 6	1.50	10
FRS-L 94 - 100 Universal	539456	X	M 8 / M 10	—	94 - 100	146	125	20 x 1,8	70	M 6	1.50	10
FRS-L 101 - 110 Universal	539457	X	M 8 / M 10	—	101 - 110	156	135	20 x 1,8	75	M 6	1.50	10
FRS-L 111 - 119 Universal	539459	X	M 8 / M 10	4"	111 - 119	165	144	20 x 1,8	79	M 6	1.50	10