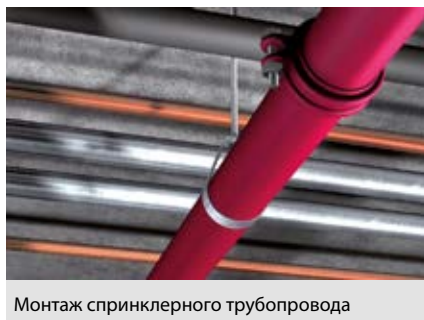


Улучшенный спринклерный хомут с возможностью регулировки по высоте



Монтаж спринклерного трубопровода

2

ПРИМЕНЕНИЕ

- Хомуты для монтажа спринклерных трубопроводов согласно VdS

ПРЕИМУЩЕСТВА

- Допуск VdS гарантирует безопасное применение в спринклерных системах
- Регулировочная гайка позволяет выполнить простую регулировку высоты трубы

ДОПУСКИ

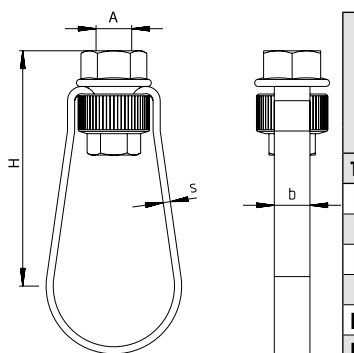


G 410037 / G 410034

ТЕХНИЧЕСКИЕ ДАННЫЕ

- **Материал хомута:** сталь DX51D по DIN EN 10346, материал № 1.0226 (Z140 N-A-C)
- **Материал гайки:** сталь 11 SMnPb 30 по DIN EN 10087, материал № 1.0718
- **Покрытие:** электроцинкование, мин. 8 мкм

ТЕХНИЧЕСКИЕ ХАРАКТЕРИСТИКИ



Тип	Артикул	VdS допуск	Размер трубы [дюймы]	Резьба A	Высота H [мм]	Ширина х толщина стяжной ленты b x s [мм]	Максимальная рекомендуемая статическая нагрузка (центральное растяжение) F _{recom.} [кН]	Количество в упаковке [шт.]
FRSL 34 M8	538082	X	1"	M 8	67	10 x 1,8	2.0	50
FRSL 43 M8	538083	X	1 1/4"	M 8	67	10 x 1,8	2.0	50
FRSL 49 M8	538084	X	1 1/2"	M 8	72	10 x 1,8	2.0	50
FRSL 60 M8	538085	X	2"	M 8	81	10 x 1,8	2.0	50
FRSL 34	513302	X	1"	M 10	67	10 x 1,8	2.0	25
FRSL 43	513303	X	1 1/4"	M 10	67	10 x 1,8	2.0	25
FRSL 49	513304	X	1 1/2"	M 10	72	10 x 1,8	2.0	25
FRSL 60	513307	X	2"	M 10	81	10 x 1,8	2.0	25
FRSL 76	513308	X	2 1/2"	M 10	98	10 x 2,5	3.5	25
FRSL 90	513309	X	3"	M 10	113	10 x 2,5	3.5	25
FRSL 115	513310	X	4"	M 10	143	10 x 2,5	3.5	25
FRSL 140	513311	X	5"	M 12	157	13 x 2.5	5.0	25
FRSL 170	513312	X	6"	M 12	187	13 x 2.5	5.0	25

