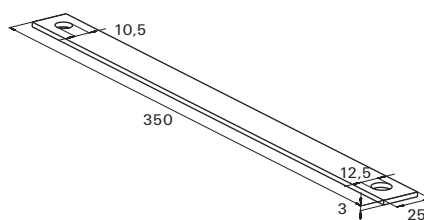
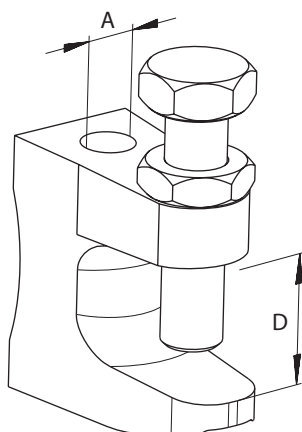


ТЕХНИЧЕСКИЕ ХАРАКТЕРИСТИКИ

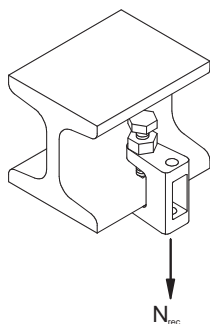


TKL

SS-TKL

Тип	Артикул	Допуск VdS	Допуск FM	Допуск UL	Диапазон размеров зажимаемых деталей	Резьба	Кол-во в упаковке
					D [мм]	A	[шт.]
TKL L M 8	064055	X	—	—	0 - 18	M 8	50
TKL M 8	079687	X	—	—	0 - 23	M 8	50
TKL L Ø 9	077605	X	—	—	0 - 18	Ø 9	50
TKL M 10	079688	X	X	X	0 - 20	M 10	50
TKL Ø 11	079689	X	X	X	0 - 20	Ø 11	50
TKL M 12	020949	X	X	X	0 - 26	M 12	50
TKL Ø 13	043275	X	X	X	0 - 26	Ø 13	50
SS-TKL M10/M12	048154	X	—	—	—	Ø 10 / Ø 12	25

НАГРУЗКИ



Тип	Артикул	Максимальная рекомендуемая статическая нагрузка (центральное растяжение)	
		$N_{rec.}$ [кН]	
TKL L M 8	064055	1.20	
TKL M 8	079687	2.50	
TKL L Ø 9	077605	1.20	
TKL M 10	079688	2.50	
TKL Ø 11	079689	2.50	
TKL M 12	020949	3.50	
TKL Ø 13	043275	3.50	