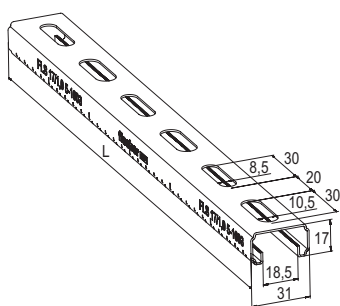
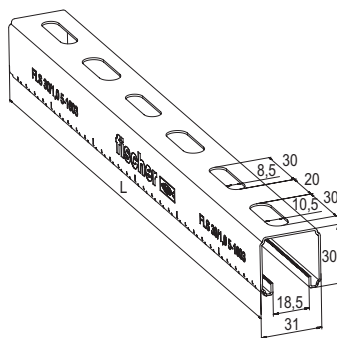


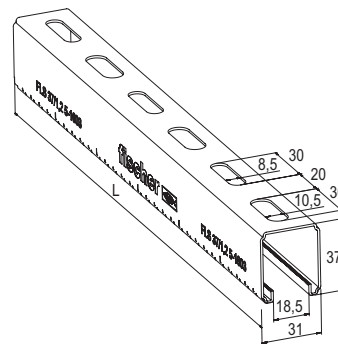
## ТЕХНИЧЕСКИЕ ДАННЫЕ



FLS 17/1.0



FLS 30/1.0



FLS 37/1.2

Тип	Артикул	Отчет по пожарной безопасности	Толщина	Длина	Количество в упаковке
			[мм]	L [мм]	
FLS 17/1.0 - 2 м	538753	—	1.0	2000	10
FLS 17/1.0 - 3 м	538754	—	1.0	3000	8
FLS 30/1.0 - 2 м	538755	—	1.0	2000	10
FLS 30/1.0 - 3 м	538756	—	1.0	3000	8
FLS 37/1.2 - 2 м	538757	X	1.2	2000	10
FLS 37/1.2 - 3 м	538758	X	1.2	3000	8
FLS 37/1.2 - 6 м	538759	X	1.2	6000	1

## НАГРУЗКИ

Тип	Артикул	Вес профиля [кг/м]	Поперечное сечение профиля [см <sup>2</sup> ]	Момент инерции I <sub>y</sub> [см <sup>4</sup> ]	Момент инерции I <sub>z</sub> [см <sup>4</sup> ]	Момент сопротивления сечения W <sub>y</sub> [см <sup>3</sup> ]	Момент сопротивления сечения W <sub>z</sub> [см <sup>3</sup> ]	Макс. рекомендованная статическая нагрузка на длину пролета 1 м
								F <sub>rec</sub> [кН]
FLS 17/1.0 - 2 м	538753	0.58	0.72	0.25	0.91	0.26	0.59	0.13
FLS 17/1.0 - 3 м	538754	0.58	0.72	0.25	0.91	0.26	0.59	0.13
FLS 30/1.0 - 2 м	538755	0.78	0.98	1.02	1.46	0.64	0.94	0.48
FLS 30/1.0 - 3 м	538756	0.78	0.98	1.02	1.46	0.64	0.94	0.48
FLS 37/1.2 - 2 м	538757	1.06	1.33	2.03	2.01	1.04	1.29	0.78
FLS 37/1.2 - 3 м	538758	1.06	1.33	2.03	2.01	1.04	1.29	0.78
FLS 37/1.2 - 6 м	538759	1.06	1.33	2.03	2.01	1.04	1.29	0.78