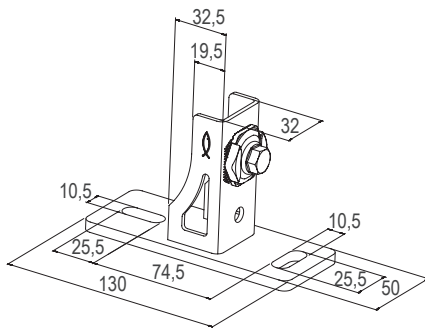
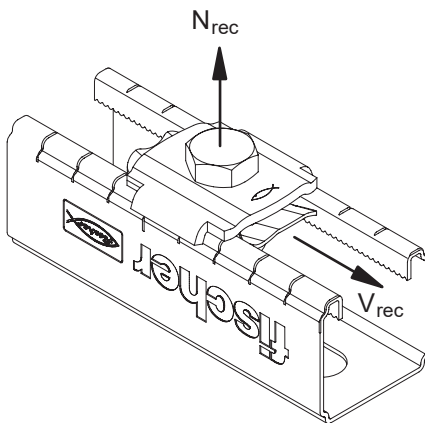


ТЕХНИЧЕСКИЕ ХАРАКТЕРИСТИКИ



Тип	Артикул	Резьба	Размер под ключ	Количество в упаковке
SF Clix 31	538665	A M 8	○ SW [мм] 13	[шт] 10

НАГРУЗКИ



Тип	Артикул	Макс. рекомендованная растягивающая нагрузка для FLS 17/1.0 и FLS 30/1.0	Макс. рекомендованная растягивающая нагрузка для FLS 37/1.2	Макс. рекомендованная поперечная нагрузка	Момент затяжки
SF Clix 31	538665	N_{rec} [кН] 1.5	N_{rec} [кН] 2.0	V_{rec} [кН] 1.0	T_{inst} [Нм] 10

Максимальная рекомендованная поперечная нагрузка: при использовании дополнительного винта M8 при вертикальной установке поперечная нагрузка может быть удвоена.