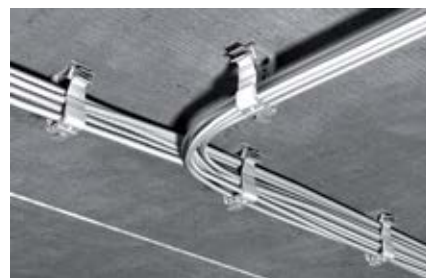


Адаптируемый кабельный замок для крепления пучка кабелей



Крепление пучков кабелей



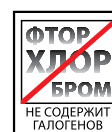
Крепление пучков кабелей

СТРОИТЕЛЬНЫЕ МАТЕРИАЛЫ

When using clip fixing SD:

- Бетон
- Полнотелые блоки из керамзитобетона
- Полнотелый силикатный кирпич
- Натуральный камень с плотной структуры
- Полнотелый кирпич

ХАРАКТЕРИСТИКИ



ПРЕИМУЩЕСТВА

- Кабельный замок SHA облегчает последующую укладку кабеля, существенно упрощая установку и повышая удобство монтажа.
- Использование нескольких кабельных замков SHA обеспечивает экономичный монтаж кабелей с помощью лишь прижимного фиксатора MS.
- Прижимной фиксатор MS обеспечивает различные варианты крепления и позволяет существенно повысить гибкость монтажа.
- Долговечный нейлоновый материал не содержит галогенов и кремнийорганических соединений. Дюбель можно использовать для монтажа круглый год, даже в мороз.
- Это гарантирует высокий уровень надежности монтажа.

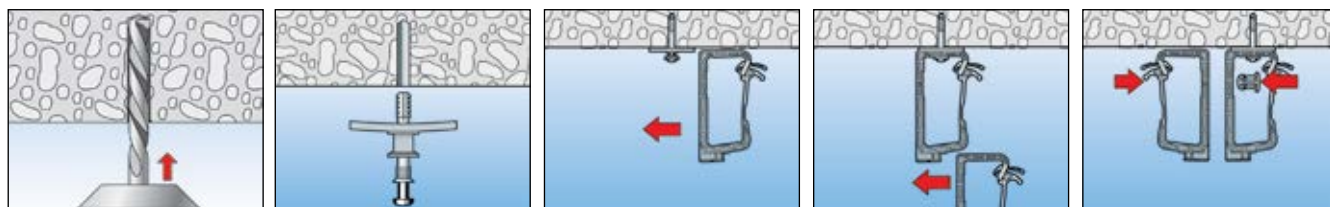
ПРИМЕНЕНИЕ

Для крепления:

- Электрические кабели, одиночные и в пучках

ФУНКЦИОНИРОВАНИЕ

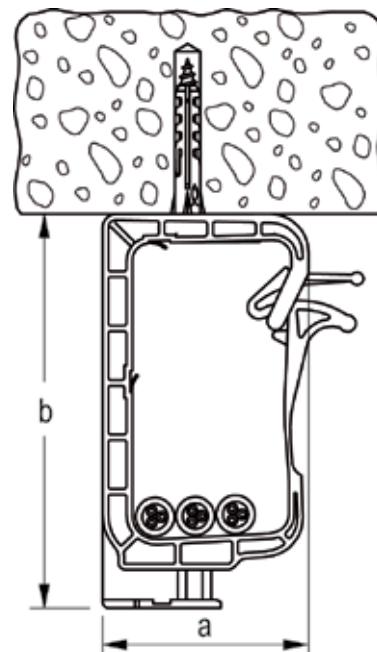
- В кабельный замок SHA можно укладывать пучки кабелей. Замок облегчает последующую укладку кабелей.
- Замок пучка кабелей SHA можно фиксировать либо с помощью вставного дюбеля ClipFix plus с прижимным фиксатором MS, либо с использованием стандартных дюбелей и шурупов.
- Предусмотрена возможность крепления нескольких замков SHA друг под другом с помощью соединительной головки в нижней части замка.
- Кроме того, замки пучка кабелей SHA можно соединять бок о бок друг с другом с помощью соединителя SHA KP.
- При монтаже максимальное расстояние между замками не должно превышать 80 см.
- Термостойкость после установки – от -20°C до +80°C



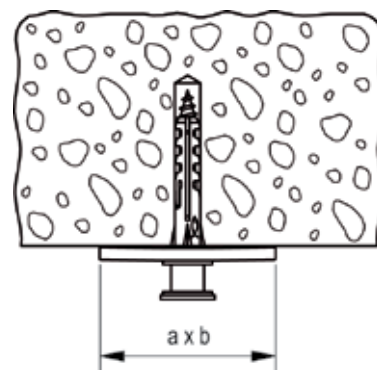
ТЕХНИЧЕСКИЕ ДАННЫЕ



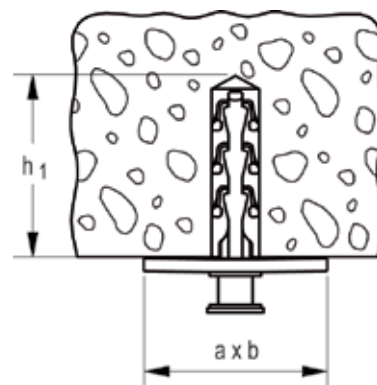
Замок пучка кабелей **SHA**



Монтажный прижимной фиксатор **SHA MS**



Монтажный прижимной фиксатор-дюбель **SF plus MS**



Соединитель **SHA KP**

Тип	Артикул	Диаметр сверления отверстия d_0 [мм]	Мин. глубина сверления отверстия h_1 [мм]	Размеры $a \times b$ [мм]	Макс. количество кабелей	Кол-во в упаковке [шт]	
SHA 15	058139	—	—	93 x 49	15 кабелей NYM 3 x 1,5	50	
SHA 30	058140	—	—	128 x 59	30 кабелей NYM 3 x 1,5	25	
SHA MS	058141	—	—	41 x 27	Соединитель	50	
SF plus MS	048181	6	35	41 x 27	Прижимной фиксатор-дюбель	50	
SHA KP	058142	—	—	—	Прижимной фиксатор	50	