

Универсальный кронштейн FMVB

Универсальное крепление профилей FMP к основанию и между собой

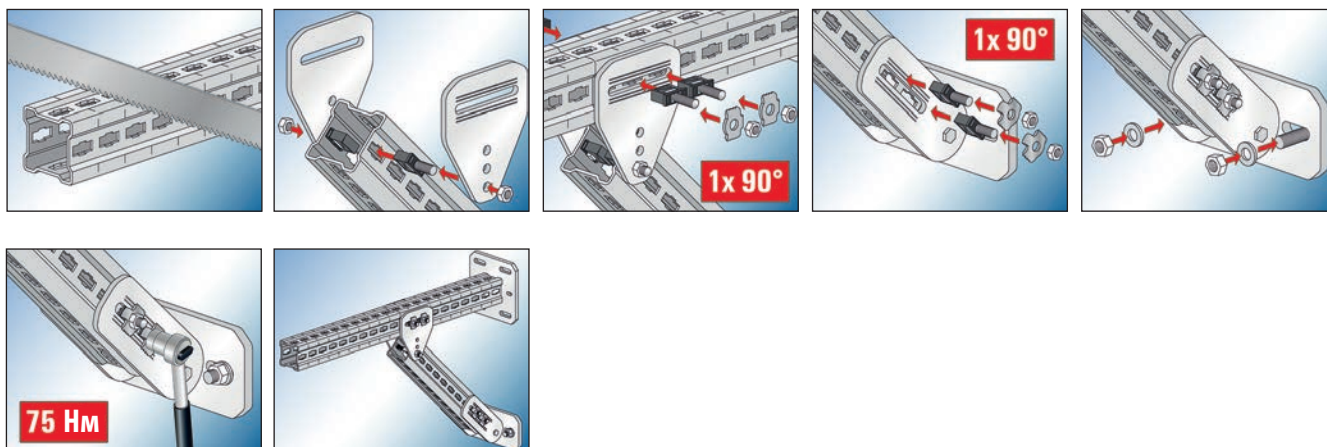


ПРЕИМУЩЕСТВА

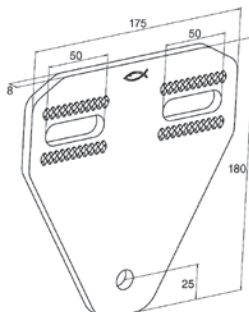
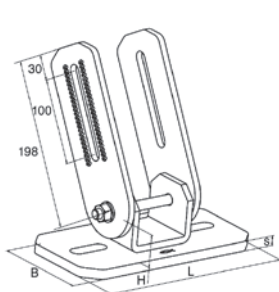
- Универсальный кронштейн обеспечивает усиление или опору конструкции из монтажных профилей под любым углом, расширяя ее область применения.
- Надежная конструкция и размерный ряд универсального кронштейна FMVB с широким присоединительным отверстием и рифлениями для установки зубчатой пластины элемента для сквозного монтажа FMVN обеспечивает оптимальную регулировку прикрепляемого монтажного профиля и простой и надежный монтаж.
- В комплект поставки кронштейна входят все необходимые элементы для его сборки - болт, шестигранная гайка и шайба, что обеспечивает правильный и быстрый монтаж.

ТЕХНИЧЕСКИЕ ДАННЫЕ

- **Материал:** Сталь S235JR (материал № 1.0038) по DIN EN 10025-2
- **Покрытие:** горячее цинкование, мин. 55 мкм, по DIN EN ISO 1461
- **Материал болта:** сталь класса прочности 8.8



ТЕХНИЧЕСКИЕ ХАРАКТЕРИСТИКИ



FMVB BP

FMVB-P

Наименование	Артикул	Длина l [мм]	Для стальной балки шириной [мм]	Ширина B [мм]	Высота H [мм]	Толщина S [мм]	Количество в упаковке [шт]
FMVB-P	547832	175	—	—	180	8	4
FMVB BP S	547833	250	100 - 160	125	40.5	12	2
FMVB BP M	547834	330	180 - 240	125	40.5	15	2
FMVB BP L	547835	400	240 - 300	125	40.5	15	2