

Струбцина обеспечивает простой монтаж к стальным балкам при помощи забивания



Тяжелый трубопровод, закрепленный к стальной балке

ПРИМЕНЕНИЕ

- Любой тип крепления с помощью резьбовых шпилек к стальным балкам, имеющим полки с наклоном до 14%
- Пластина SS-TKL необходима для спринклерных VdS, начиная с труб > DN 65

ПРЕИМУЩЕСТВА

- Конструкция струбцины TKLS с ударным клиновым замком обеспечивает крепление на стальной балке без сварки и сверления
- Гребенка струбцины TKLS предотвращает соскальзывание со стальной балки
- Сертификаты VdS и FM гарантируют надежность конструкции
- Струбцина TKLS сделана из стали, что обеспечивает высокую несущую способность
- Конструкция струбцины TKLS обеспечивает возможность регулировки уровня после монтажа

ДОПУСКИ



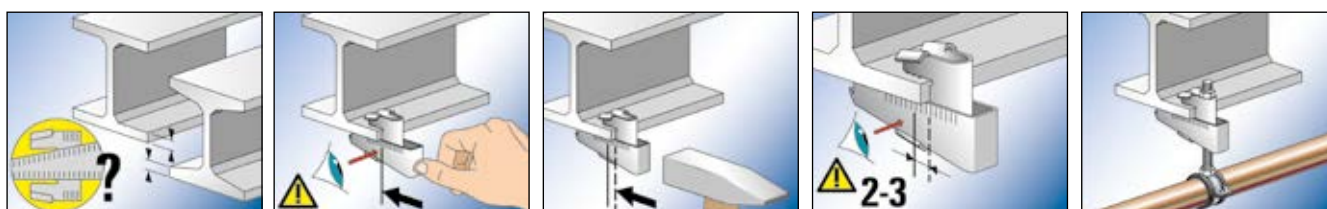
G 414027



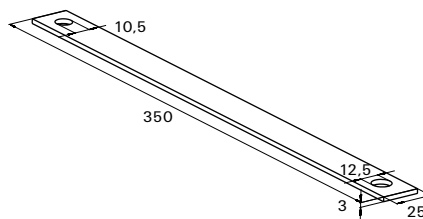
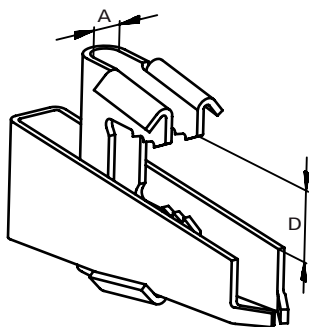
СЕРТИФИКАТ FM
Начиная с резьбы M10

ТЕХНИЧЕСКИЕ ДАННЫЕ

- **TKLS: Материал:** сталь HX420LAD+ZAD, материал № 1.0935, DIN EN 10346
- **Покрытие TKLS:** Электроцинкование, мин. 7 мкм
- **Материал SS-TKL:** сталь DX51D по EN 10214, Материал №1.0226
- **Покрытие SS-TKL:** электроцинкование, мин. 5 мкм



ТЕХНИЧЕСКИЕ ХАРАКТЕРИСТИКИ



TKLS

SS-TKL

Тип	Артикул	Допуск VDS	Допуск FM	Диаметр отверстия	Толщина полок балки	Кол-во в упаковке
				A [мм]	D [мм]	
TKLS Ø 9	531134	X	—	9	8 - 20	25
TKLS Ø 11	531136	X	X	11	8 - 20	25
TKLS Ø 13	531137	X	X	13	8 - 20	25
TKLS Ø 17	531138	X	X	17	11 - 26	16
SS-TKL M10/M12	048154	X	—	—	—	25

НАГРУЗКИ

Тип	Артикул	Максимальная рекомендуемая статическая нагрузка (центральное растяжение) <i>N_{расот.}</i> [кН]	Максимальный рекомендуемый диаметр трубы в соответствии с VDS CEA 4001
TKLS Ø 9	531134	2.00	> DN 50
TKLS Ø 11	531136	3.50	> DN 50 ≤ DN 100
TKLS Ø 13	531137	5.00	> DN 100 ≤ DN 200
TKLS Ø 17	531138	10.00	> DN 200 ≤ DN 250