

## Экономичное крепление для широкой области применения в нерастянутом бетоне



Стальные опоры



Люки канализационных колодцев

### ВЕРСИИ

- Оцинкованная сталь
- Нержавеющая сталь
- Горячеоцинкованная сталь

### СТРОИТЕЛЬНЫЕ МАТЕРИАЛЫ

Допущен для использования со следующими материалами:

- Нерастянутый бетон от C20/25 до C50/60

Кроме того, пригоден для:

- Бетона C12/15
- Строительного камня плотной структуры

### ДОПУСКИ



НЕРЖАВЕЮЩАЯ СТАЛЬ



Отчет по испытаниям на сейсмические и динамические нагрузки



### ПРЕИМУЩЕСТВА

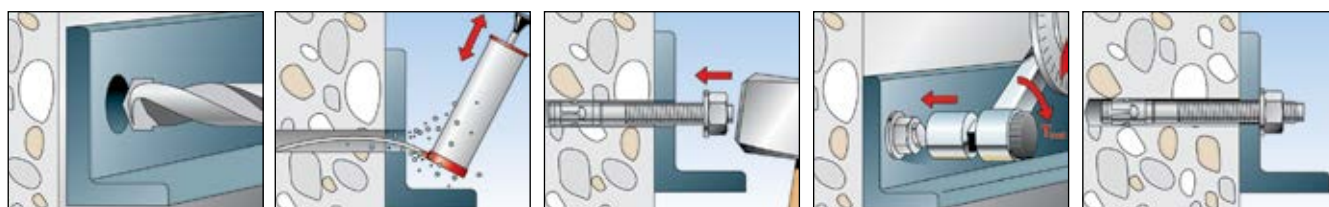
- Стандартная глубина анкерки обеспечивает максимальную несущую способность. Это позволяет уменьшить количество точек крепления и число анкерных пластин.
- Уменьшенная глубина анкерки снижает глубину сверления. Это до минимума сокращает время монтажа, одновременно расширяя область применения.
- Длинная резьба позволяет осуществить дистанционный монтаж и использовать различные значения полезной длины.
- Значительно упрощенная установка с минимальным смещением при затяжке требует лишь несколько ударов молотка.
- Выступ на торце анкера защищает резьбу от повреждения и обеспечивает легкий монтаж и демонтаж крепления.

### ПРИМЕНЕНИЕ

- Стальные конструкции
- Обрешетки
- Консоли
- Приставные лестницы
- Кабельные каналы
- Оборудование
- Лестничные марши
- Ворота
- Фасады

### ФУНКЦИОНИРОВАНИЕ

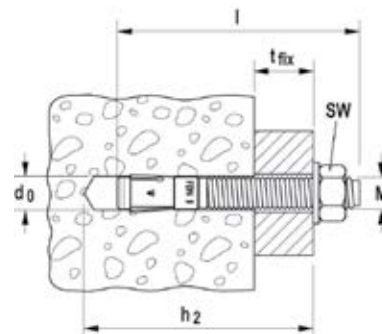
- Анкер FBN II пригоден для предварительного и сквозного монтажа. При определенных условиях пригоден для дистанционного монтажа.
- Перед монтажом необходимо установить шестигранную гайку в оптимальное положение (болт должен выступать прибл. на 3 мм).
- Во время затяжки конический болт перемещается в распорную втулку и расширяет ее, прижимая к стенкам просверленного отверстия.
- Маркировка на торце анкера означает установочную глубину.
- Для серийного монтажа рекомендуется использовать монтажный инструмент FABS.



## ТЕХНИЧЕСКИЕ ДАННЫЕ



Анкерный болт FBN II



Марка	Оцинкованная сталь Артикул	Нержавеющая сталь Артикул	Сталь горячего цинкования <sup>1)</sup> Артикул	Допуск ETA	Диаметр просверливаемого отверстия $d_0$ [мм]	Мин. глубина сверления при сквозном монтаже $h_2$ [мм]	Длина анкера $l$ [мм]	Макс. полезная длина $t_{fix}$ [мм]	Резьба $\emptyset$ x длина [мм]	Размер гайки под ключ $\emptyset$ SW [мм]	Кол-во в упаковке [шт]
g vz	A4	f vz									
FBN II 6/5	505526 <sup>1) 2)</sup>	—	—	■	6	45	50	5/-	M 6 x 12	10	100
FBN II 6/10	505527 <sup>1) 2)</sup>	505532 <sup>1) 2)</sup>	—	■	6	50	55	10/-	M 6 x 17	10	100
FBN II 6/30	505528 <sup>1) 2)</sup>	505535 <sup>1) 2)</sup>	—	■	6	70	75	30/-	M 6 x 35	10	100
FBN II 8/5	040662	—	—	■	8	61	66	5/15	M 8 x 34	13	50
FBN II 8/10	040664	507555	—	■	8	66	71	10/20	M 8 x 39	13	50
FBN II 8/10	—	—	507575	—	8	66	71	10/20	M 8 x 39	13	50
FBN II 8/20	040669	—	—	■	8	76	81	20/30	M 8 x 49	13	50
FBN II 8/30	040700	507556	—	■	8	86	91	30/40	M 8 x 59	13	50
FBN II 8/30	—	—	507576	—	8	86	91	30/40	M 8 x 59	13	50
FBN II 8/50	040771	507557	—	■	8	106	111	50/60	M 8 x 79	13	50
FBN II 8/50	—	—	507577	—	8	106	111	50/60	M 8 x 79	13	50
FBN II 8/70	040777	—	—	■	8	126	131	70/80	M 8 x 99	13	20
FBN II 8/70	—	—	507578	—	8	126	131	70/80	M 8 x 99	13	20
FBN II 8/100	040783	—	—	■	8	156	161	100/110	M 8 x 129	13	20
FBN II 10/10	040827	507558	—	■	10	78	86	10/20	M 10 x 46	17	50
FBN II 10/10	—	—	507579	—	10	78	86	10/20	M 10 x 46	17	50
FBN II 10/20	040851	507559	—	■	10	88	96	20/30	M 10 x 56	17	50
FBN II 10/30	040854	507560	—	■	10	98	106	30/40	M 10 x 66	17	50
FBN II 10/30	—	—	507580	—	10	98	106	30/40	M 10 x 66	17	50
FBN II 10/50	040855	507561	—	■	10	118	126	50/60	M 10 x 86	17	20
FBN II 10/50	—	—	507582	—	10	118	126	50/60	M 10 x 86	17	20
FBN II 10/70	040931	—	—	■	10	138	146	70/80	M 10 x 106	17	20
FBN II 10/100	040943	507562	—	■	10	168	176	100/110	M 10 x 136	17	20
FBN II 10/100	—	—	507583	—	10	168	176	100/110	M 10 x 136	17	20
FBN II 10/140	040944	—	—	■	10	208	216	140/150	M 10 x 176	17	20
FBN II 10/160	040945	—	—	■	10	228	236	160/170	M 10 x 196	17	20
FBN II 12/10	040950	507563	—	■	12	95	106	10/25	M 12 x 59	19	20
FBN II 12/10	—	—	507589	—	12	95	106	10/25	M 12 x 59	19	20
FBN II 12/20	044558	507564	—	■	12	105	116	20/35	M 12 x 69	19	20
FBN II 12/30	045263	507565	—	■	12	115	126	30/45	M 12 x 79	19	20
FBN II 12/30	—	—	507591	—	12	115	126	30/45	M 12 x 79	19	20
FBN II 12/50	045264	507566	—	■	12	135	146	50/65	M 12 x 99	19	20
FBN II 12/50	—	—	507592	—	12	135	146	50/65	M 12 x 99	19	20
FBN II 12/80	045265	—	—	■	12	165	176	80/95	M 12 x 129	19	20
FBN II 12/100	045266	507567	—	■	12	185	196	100/115	M 12 x 149	19	20
FBN II 12/100	—	—	507596	—	12	185	196	100/115	M 12 x 149	19	20
FBN II 12/120	045267	—	—	■	12	205	216	120/135	M 12 x 169	19	20
FBN II 12/140	045268	—	—	■	12	225	236	140/155	M 12 x 189	19	20
FBN II 12/160	045269	—	—	■	12	245	256	160/175	M 12 x 189	19	20
FBN II 16/10	—	507568	—	■	16	114	130	10/25	M 16 x 74	24	10
FBN II 16/25	045564	507569	—	■	16	129	145	25/40	M 16 x 89	24	10
FBN II 16/25	—	—	507598	—	16	129	145	25/40	M 16 x 89	24	10
FBN II 16/50	045565	507570	—	■	16	154	170	50/65	M 16 x 105	24	10

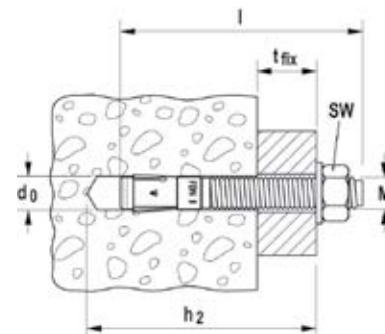
1) При монтаже статически неопределимых элементов конструкций применение ограничено.

2) Гайки и шайбы предварительно на анкер не устанавливаются.

## ТЕХНИЧЕСКИЕ ДАННЫЕ



Анкерный болт **FBN II**



Марка	Оцинкованная сталь Артикул	Нержавеющая сталь Артикул	Сталь горячего цинкования Артикул	Допуск ETA	Диаметр просверливаемого отверстия $d_0$ [мм]	Мин. глубина сверления при сквозном монтаже $h_2$ [мм]	Длина анкера $l$ [мм]	Макс. полезная длина $h_{ef,stand}/h_{ef,red}$ $t_{fix}$ [мм]	Резьба $\emptyset$ x длина [мм]	Размер гайки под ключ $\emptyset$ SW [мм]	Кол-во в упаковке [шт]
Марка	gvz	A4	fvz								
FBN II 16/50	—	—	507553	—	16	154	170	50/65	M 16 x 105	24	10
FBN II 16/80	045566	—	—	■	16	184	200	80/95	M 16 x 144	24	10
FBN II 16/100	045567	—	—	■	16	204	220	100/115	M 16 x 164	24	10
FBN II 16/100	—	—	507554	—	16	204	220	100/115	M 16 x 164	24	10
FBN II 16/140	045568	—	—	■	16	244	260	140/155	M 16 x 184	24	10
FBN II 16/160	045569	—	—	■	16	264	280	160/175	M 16 x 184	24	10
FBN II 16/200	045570	—	—	■	16	304	320	200/215	M 16 x 100	24	10
FBN II 20/30	045573	507571	—	■	20	165	187	30/55	M 20 x 90	30	10
FBN II 20/30	—	—	508015	—	20	165	187	30/55	M 20 x 90	30	50
FBN II 20/60	045574	507572	—	■	20	195	217	60/85	M 20 x 90	30	10
FBN II 20/80	045575	—	—	■	20	215	237	80/105	M 20 x 90	30	10
FBN II 20/120	045576	—	—	■	20	255	277	120/145	M 20 x 90	30	10

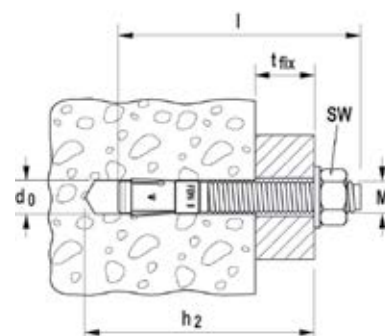
1) При монтаже статически неопределимых элементов конструкций применение ограничено.

2) Гайки и шайбы предварительно на анкер не устанавливаются.

## ТЕХНИЧЕСКИЕ ДАННЫЕ



Анкерный болт **FBN II K**  
укороченная версия

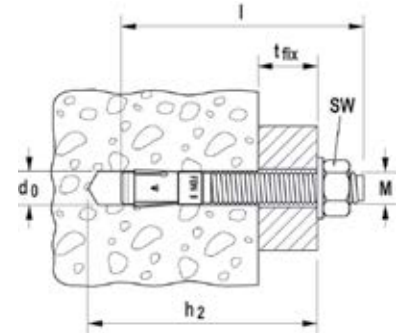


Марка	Оцинкованная сталь Артикул	Нержавеющая сталь Артикул	Сталь горячего цинкования Артикул	Допуск ETA	Диаметр просверливаемого отверстия $d_0$ [мм]	Мин. глубина сверления при сквозном монтаже $h_2$ [мм]	Длина анкера $l$ [мм]	Макс. полезная длина $h_{ef,stand}/h_{ef,red}$ $t_{fix}$ [мм]	Резьба $\emptyset$ x длина [мм]	Размер гайки под ключ $\emptyset$ SW [мм]	Кол-во в упаковке [шт]
Марка	gvz	A4	fvz								
FBN II 8/5 K	040806	508007	—	■	8	51	56	-/5	M 8 x 24	13	50
FBN II 8/5 K	—	—	508012	—	8	51	56	-/5	M 8 x 24	13	50
FBN II 8/10 K	040807	—	—	■	8	56	61	-/10	M 8 x 29	13	50
FBN II 10/5 K	040946	508010	—	■	10	63	71	-/5	M 10 x 31	17	50
FBN II 10/5 K	—	—	508013	—	10	63	71	-/5	M 10 x 31	17	50
FBN II 10/10 K	040947	—	—	■	10	68	76	-/10	M 10 x 36	17	50
FBN II 12/5 K	045272	508011	—	■	12	75	86	-/5	M 12 x 39	19	20
FBN II 12/5 K	—	—	508014	—	12	75	86	-/5	M 12 x 39	19	20
FBN II 12/10 K	045273	—	—	■	12	80	91	-/10	M 12 x 44	19	20
FBN II 12/30 K	045274	—	—	■	12	100	111	-/30	M 12 x 64	19	20
FBN II 16/15 K	045571	508745	—	■	16	104	120	-/15	M 16 x 64	24	10

## ТЕХНИЧЕСКИЕ ДАННЫЕ



Анкерный болт **FBN II K**  
укороченная версия



Марка	Оцинкованная сталь, short version Артикул	Нержавеющая сталь, short version Артикул	Сталь горячего цинкования Артикул	Допуск ETA	Диаметр просверливаемого отверстия $d_0$ [мм]	Мин. глубина сверления при сквозном монтаже $h_2$ [мм]	Длина анкера $l$ [мм]	Макс. полезная длина $h_{ef,stand}/h_{ef,red}$ $t_{fix}$ [мм]	Резьба $\emptyset$ x длина [мм]	Размер гайки под ключ $\emptyset$ SW [мм]	Кол-во в упаковке [шт]
Марка	gvz	A4	fvz	—							
FBN II 16/15 K	—	—	507597	—	16	104	120	-/15	M 16 x 64	24	10
FBN II 16/25 K	045572	—	—	■	16	114	130	-/25	M 16 x 74	24	10
FBN II 20/10 K	045577	—	—	■	20	120	142	-/10	M 20 x 50	30	10

## ПРИНАДЛЕЖНОСТИ



Монтажный инструмент для анкерных болтов **fischer FABS**

Марка	Артикул.	Пригоден для анкеров	Кол-во в упаковке [шт]
FABS	077937	FAZ II, FBN II, EXA диаметром от M6 до M12	1

## НАГРУЗКИ

### Анкерный болт FBN II

Максимальные допускаемые нагрузки для одиночного анкера<sup>1)</sup> в бетоне C20/254)

При проектировании необходимо учитывать полный Допуск ETA - 07/0211.

Тип	Min. Эффективная глубина анкеровки $h_{ef,min}$ [мм]	Max. Эффективная глубина анкеровки $h_{ef,max}$ [мм]	Минимальная толщина элемента $h_{min}$ [мм]	Момент затяжки при монтаже $T_{inst}$ [Nm]	Сжатый бетон			
					Допустимое растягивающее усилие $N_{perm}$ <sup>3)</sup> [кН]	Допустимое срезающее усилие $V_{perm}$ <sup>3)</sup> [кН]	Мин. межосевое расстояние $s_{min}$ <sup>2)</sup> [мм]	Мин. расстояние от края $c_{min}$ <sup>2)</sup> [мм]
FBN II 6 <sup>5)</sup>		30	100	4,0	2,9	2,7	50	100
FBN II 8 <sup>5)</sup>	30		100	15,0	2,9	4,0	40	40
		40	100	15,0	6,1	6,1	40	40
FBN II 10	40		100	30,0	6,1	6,1	50	80
		50	100	30,0	8,5	8,5	50	50
FBN II 12	50		100	50,0	8,5	8,5	70	100
		65	120	50,0	12,6	14,3	70	70
FBN II 16	65		120	100,0	12,6	25,2	90	120
		80	160	100,0	17,2	26,9	90	90
FBN II 20	80		160	200,0	17,2	34,4	120	120
		105	200	200,0	25,9	38,3	120	120

1) Учитываются коэффициенты запаса прочности по материалу, как указано в Допуске, а также коэффициент запаса прочности по нагрузке  $\gamma_L = 1,4$ . Считается, как одиночный анкер, например, анкер с межосевым расстоянием  $s \geq 3 \times h_{ef}$  и расстоянием от края  $c \geq 1,5 \times h_{ef}$ . Точные данные приводятся в Допуске.

2) Минимально возможные межосевые расстояния соответствуют расстоянию от края с одновременным снижением допускаемой нагрузки.

3) Данные при совместном воздействии растягивающих сил, срезающих сил, изгибающих моментов, а также при уменьшении расстояния от края или межосевого расстояния (при установке нескольких анкеров) приводятся в Допуске.

4) При более высоких классах прочности бетона до C50/60 можно применять более высокие допускаемые нагрузки.

5) Глубина анкеровки меньше 40 мм допускается только при многократном использовании на несущих конструкциях.

## НАГРУЗКИ

### Анкерный болт FBN II A4

Максимальные допускаемые нагрузки для одиночного анкера<sup>1)</sup> в бетоне C20/254)

При проектировании необходимо учитывать полный Допуск ETA - 07/0211.

Тип	Мин. эффективная глубина анкеровки $h_{ef,min}$ [мм]	Макс. эффективная глубина анкеровки $h_{ef,max}$ [мм]	Минимальная толщина элемента $h_{min}$ [мм]	Момент затяжки при монтаже $T_{inst}$ [Nm]	Сжатый бетон			
					Допустимое растягивающее усилие $N_{perm}^{3)}$ [кН]	Допустимое срезающее усилие $V_{perm}^{3)}$ [кН]	Мин. межосевое расстояние $s_{min}^{2)}$ [мм]	Мин. расстояние от края $c_{min}^{2)}$ [мм]
FBN II 6 A4 <sup>5)</sup>		30	100	4,0	2,9	3,0	50	100
FBN II 8 A4 <sup>5)</sup>	30		100	10,0	2,9	4,0	50	45
		40	100	10,0	6,1	6,1	40	45
FBN II 10 A4	40		100	20,0	6,1	6,1	50	80
		50	100	20,0	8,5	8,5	70	55
FBN II 12 A4	50		100	35,0	8,5	8,5	70	100
		65	120	35,0	12,6	15,7	70	70
FBN II 16 A4	65		120	80,0	12,6	25,2	90	120
		80	160	80,0	17,2	29,1	120	80
FBN II 20 A4	80		160	150,0	17,2	34,4	140	120
		105	200	150,0	25,9	49,1	120	120

1) Учитываются коэффициенты запаса прочности по материалу, как указано в Допуске, а также коэффициент запаса прочности по нагрузке  $\gamma_L = 1,4$ . Считается, как одиночный анкер, например, анкер с межосевым расстоянием  $s \geq 3 \times h_{ef}$  и расстоянием от края  $c \geq 1,5 \times h_{ef}$ . Точные данные приводятся в Допуске.

2) Минимально возможные межосевые расстояния соответствуют расстоянию от края с одновременным снижением допускаемой нагрузки.

3) Данные при совместном воздействии растягивающих сил, срезающих сил, изгибающих моментов, а также при уменьшении расстояния от края или межосевого расстояния (при установке нескольких анкеров) приводятся в Допуске.

4) При более высоких классах прочности бетона до C50/60 можно применять более высокие допускаемые нагрузки.

5) Глубина анкеровки меньше 40 мм допускается только при многоэтажном использовании на несущих конструкциях.