

## Экономичное крепление с увеличенной шайбой для широкой области применения в нерастянутом бетоне



Подстропильные балки



Крепление кровельной обрешетки

### ВЕРСИИ

- Оцинкованная сталь

### СТРОИТЕЛЬНЫЕ МАТЕРИАЛЫ

**Допущен для использования со следующими материалами**

- Нерастянутый бетон от C20/25 до C50/60,

**Кроме того, пригоден для:**

- Бетона C12/15
- Строительного камня плотной структуры

### ДОПУСКИ



### ПРЕИМУЩЕСТВА

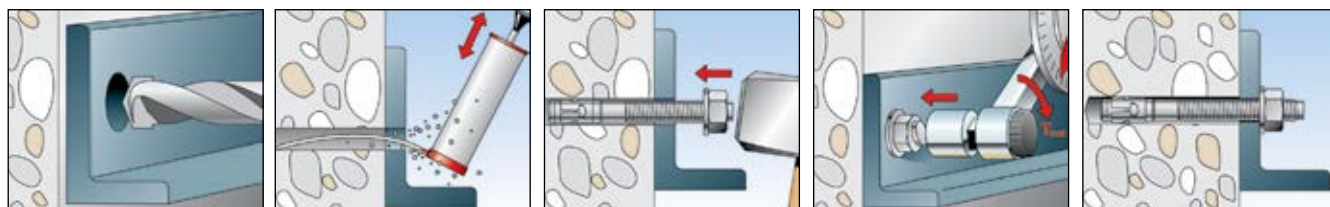
- Увеличенная шайба в комплекте анкерного болта FBN II GS создает большую опорную поверхность, что позволяет выполнять крепление деревянных конструкций.
- Предварительно установленная шайба обеспечивает быстрый монтаж.
- Кроме того, анкерные болты FBN II GS обладают всеми преимуществами анкерных болтов FBN II – см. стр. 195

### ПРИМЕНЕНИЕ

- Деревянные конструкции

### ФУНКЦИОНИРОВАНИЕ

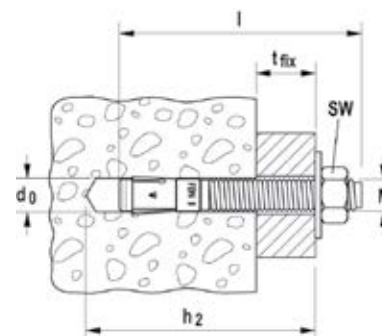
- Анкер FBN II пригоден для предварительного монтажа и сквозного монтажа. При определенных условиях пригоден и для дистанционного монтажа.
- Перед монтажом необходимо установить шестигранную гайку в оптимальное положение (болт должен выступать приibl. на 3 мм).
- Во время затяжки конический болт перемещается в распорную втулку и расширяет ее, прижимая к стенкам просверленного отверстия.
- Маркировка на торце анкера означает установочную глубину.
- Для серийного монтажа рекомендуется использовать монтажный инструмент FABS.



## ТЕХНИЧЕСКИЕ ДАННЫЕ



Анкерный болт **FBN II-GS** с увеличенной шайбой



Марка	Оцинкованная сталь, с увеличенной шайбой Артикул	Допуск ETA	Диаметр просверливаемого отверстия $d_0$ [мм]	Мин. глубина сверления при сквозном монтаже $h_2$ [мм]	Длина анкера $l$ [мм]	Макс. полезная длина $h_{ef,stand}/h_{ef,red}$ $t_{fix}$ [мм]	Резьба $\emptyset$ x длина [мм]	Размер гайки под ключ $\emptyset$ SW [мм]	Шайба (наружный диаметр x толщина) [мм]	Кол-во в упаковке [шт]
Марка	gvz									
<b>FBN II 12/80 GS</b>	<b>045578</b> 1)	■	12	165	176	80/95	M 12 x 129	19	44 x 2,5	20
<b>FBN II 12/100 GS</b>	<b>045579</b> 1)	■	12	185	196	100/115	M 12 x 149	19	44 x 2,5	20
<b>FBN II 12/120 GS</b>	<b>045580</b> 1)	■	12	205	216	120/135	M 12 x 169	19	44 x 2,5	20
<b>FBN II 12/140 GS</b>	<b>045581</b> 1)	■	12	225	236	140/155	M 12 x 189	19	44 x 2,5	10
<b>FBN II 12/160 GS</b>	<b>045583</b> 1)	■	12	245	256	160/175	M 12 x 189	19	44 x 2,5	10
<b>FBN II 12/180 GS</b>	<b>045584</b> 1)	■	12	265	276	180/195	M 12 x 189	19	44 x 2,5	10
<b>FBN II 12/200 GS</b>	<b>045585</b> 1)	■	12	285	296	200/215	M 12 x 189	19	44 x 2,5	10
<b>FBN II 12/250 GS</b>	<b>045586</b> 1)	■	12	335	346	250/265	M 12 x 100	19	44 x 2,5	10
<b>FBN II 16/100 GS</b>	<b>045588</b> 1)	■	16	204	220	100/115	M 16 x 164	24	56 x 3	10
<b>FBN II 16/140 GS</b>	<b>045590</b> 1)	■	16	244	260	140/155	M 16 x 184	24	56 x 3	10
<b>FBN II 16/160 GS</b>	<b>045591</b> 1)	■	16	264	280	160/175	M 16 x 184	24	56 x 3	10
<b>FBN II 16/200 GS</b>	<b>045593</b> 1)	■	16	304	320	200/215	M 16 x 100	24	56 x 3	10
<b>FBN II 16/250 GS</b>	<b>052192</b> 1)	■	16	354	370	250/265	M 16 x 100	24	56 x 3	10
<b>FBN II 16/300 GS</b>	<b>052204</b> 1)	■	16	404	420	300/315	M 16 x 100	24	56 x 3	10

1) GS = увеличенная шайба

## ПРИНАДЛЕЖНОСТИ



Монтажный инструмент для анкерных болтов **fischer FABS**

Марка	Артикул	Пригоден для анкеров	Кол-во в упаковке [шт]
<b>FABS</b>	<b>077937</b>	FAZ II, FBN II, EXA диаметром от M6 до M12	1

## НАГРУЗКИ

### Анкерный болт FBN II GS

Максимальные допускаемые нагрузки для одиночного анкера<sup>1)</sup> в бетоне C20/254)

При проектировании необходимо учитывать полный Допуск ETA - 07/0211

Тип	Мин. эффективная глубина анкеровки $h_{ef,min}$ [мм]	Макс. эффективная глубина анкеровки $h_{ef,max}$ [мм]	Минимальная толщина элемента $h_{min}$ [мм]	Момент затяжки при монтаже $T_{inst}$ [Nm]	Нерастянутый бетон			
					Допустимое растягивающее усилие $N_{perm}$ [кН] <sup>3)</sup>	Допустимое срезающее усилие $V_{perm}$ [кН] <sup>3)</sup>	Мин. межосевое расстояние $s_{min}$ [мм] <sup>2)</sup>	Мин. расстояние от края $c_{min}$ [мм] <sup>2)</sup>
<b>FBN II 12 GS</b>	50	65	100	50,0	8,5	8,5	70	100
			120	50,0	12,6	14,3	70	70
<b>FBN II 16 GS</b>	65		120	100,0	12,6	25,2	90	120
		80	160	100,0	17,2	26,9	90	90

- 1) Учитываются коэффициенты запаса прочности по материалу, как указано в Допуске, а также коэффициент запаса прочности по нагрузке  $\gamma_L = 1,4$ . Считается, как одиночный анкер, например, анкер с межосевым расстоянием  $s \geq 3 \times h_{ef}$  и расстоянием от края  $c \geq 1,5 \times h_{ef}$ . Точные данные приводятся в Допуске.  
2) Минимально возможные межосевые расстояния соответствуют расстоянию от края с одновременным снижением допускаемой нагрузки.

- 3) Данные при совместном воздействии растягивающих сил, срезающих сил, изгибающих моментов, а также при уменьшении расстояния от края или межосевого расстояния (при установке нескольких анкеров) приводятся в Допуске.  
4) При более высоких классах прочности бетона до C50/60 можно применять более высокие допускаемые нагрузки.  
5) Глубина анкеровки меньше 40 мм допускается только при многоразовом использовании на несущих конструкциях.