

## Металлический анкер под метрические болты для газобетона



Датчики движения



Полки

### СТРОИТЕЛЬНЫЕ МАТЕРИАЛЫ

- Газобетон
- Полнотелые панели из гипса

### ПРЕИМУЩЕСТВА

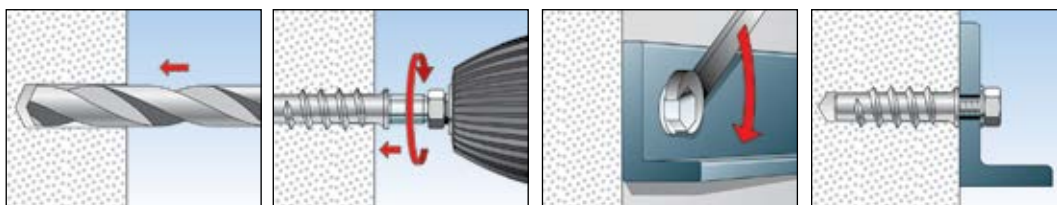
- Возможность применения стандартных шестигранников исключает необходимость использования для установки дюбеля FTP M специального инструмента. Это упрощает монтаж.
- Дюбель FTP M имеет очень высокую несущую способность в газобетоне, повышая надежность крепления.
- Самонарезающая наружная резьба специальной формы позволяет дюбелю входить в газобетон с плотной посадкой. Это не требует приложения больших усилий во время установки дюбеля.
- Специальная геометрия обеспечивает практически безраспорную анкеровку. Это обеспечивает малые межосевые и краевые расстояния в оштукатуренных поверхностях.

### ПРИМЕНЕНИЕ

- Картины
- Светильники
- Полки
- Зеркальные шкафы
- Карнизы для штор
- Кабельные и трубные хомуты
- Дистанционный монтаж
- Радиаторы
- Кронштейны для телевизоров

### ФУНКЦИОНИРОВАНИЕ

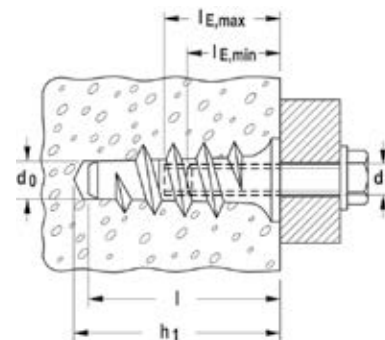
- Дюбель FTP M пригоден для предварительного монтажа.
- Самонарезающая резьба дюбеля обеспечивает плотную посадку в газобетоне в процессе установки.
- Пригоден для болтов с метрической резьбой диаметром от 6 до 10 мм.
- При установке с помощью шестигранника: Размер шестигранника соответствует диаметру болта, например, дюбель FTP M6 можно устанавливать с помощью шестигранника на 6 мм.
- При установке с помощью шуруповерта: прикладывайте низкий крутящий момент и правильный комплект бит FTP EM.



## ТЕХНИЧЕСКИЕ ДАННЫЕ



Турбо-дюбель для газобетона **FTP M** (металл)



Тип	Артикул	Диаметр сверления отверстия $d_0$ [мм]	Мин. глубина сверления отверстия $h_1$ [мм]	Длина дюбеля $l$ [мм]	Винт M	Мин. глубина вкручивания болта $l_{E,min}$ [мм]	Макс. глубина вкручивания болта $l_{E,max}$ [мм]	Кол-во в упаковке [шт]
<b>FTP M 6</b>	<b>078415</b> <sup>1)</sup>	8 - (10)	60	50	M 6	15	20	25
<b>FTP M 8</b>	<b>078416</b> <sup>1)</sup>	10 - (12)	70	60	M 8	20	25	25
<b>FTP M 10</b>	<b>078417</b> <sup>1)</sup>	12 - (14)	80	70	M 10	25	30	25

<sup>1)</sup> Величины диаметра просверливаемого отверстия, указанные в скобках, применяются для газобетона с пределом прочности на сжатие 5,0 Н/мм<sup>2</sup> или выше.

## ПРИНАДЛЕЖНОСТИ



Установочный инструмент **FTP EM** для дюбелей FTP M (металл)

Тип	Артикул	Применение	Кол-во в упаковке [шт]
<b>FTP EM 6</b>	<b>078577</b>	FTP M6	1
<b>FTP EM 8</b>	<b>078578</b>	FTP M8	1
<b>FTP EM 10</b>	<b>078579</b>	FTP M10	1

## НАГРУЗКИ

### Турбо-дюбель для газобетона FTP M

Максимально допустимые нагрузки<sup>1)</sup> для одиночного дюбеля в газобетоне.

Данные значения нагрузки действительны для шурупов указанного диаметра.

Тип		FTP M6	FTP M8	FTP M10	
<b>Резьба M</b>		<b>M6</b>	<b>M8</b>	<b>M10</b>	
<b>Расстояние от края материала</b>	$c_{min}$ [мм]	100	150	200	
<b>Рекомендуемые нагрузки в соответствующем материале основы <math>f_{res}</math><sup>2)</sup></b>					
<b>Газобетон</b>	<b>PP2; PB2 (<math>\geq 2,5</math> N/мм<sup>2</sup>)</b>	<b>[кН]</b>	0,30	0,45	0,60
<b>Газобетон</b>	<b>PP4; PB4 (<math>\geq 5,0</math> N/мм<sup>2</sup>)</b>	<b>[кН]</b>	0,50	0,65	0,70
<b>Газобетон</b>	<b>PP6; PB6 (<math>\geq 7,5</math> N/мм<sup>2</sup>)</b>	<b>[кН]</b>	0,70	0,80	0,90
<b>Оштукатуренная стена</b>		<b>[кН]</b>	-	0,45	0,65

<sup>1)</sup> С учетом коэффициента запаса прочности 5.

<sup>2)</sup> Данные действительны при растягивающей нагрузке, поперечной нагрузке и нагрузке под произвольным углом.