

Анкер для высоких нагрузок и сквозного монтажа допущенный к применению в растянутом бетоне



Стальные балки



Перила лестниц

ВЕРСИИ

- Оцинкованная сталь
- Нержавеющая сталь

СТРОИТЕЛЬНЫЕ МАТЕРИАЛЫ

Допущен для использования со следующими материалами:

- Бетон от C20/25 до C50/60, растянутый и сжатый

Кроме того, пригоден для:

- Бетона C12/15
- Натурального камня плотной структуры

ДОПУСКИ



ПРЕИМУЩЕСТВА

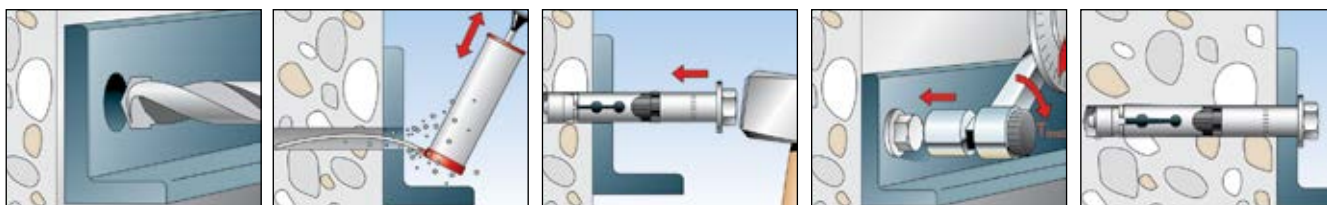
- Конструкция анкера представлена широким ассортиментом форм головок, в том числе для точек крепления с эстетическим дизайном.
- Идеальное взаимодействие болта и втулки позволяет выдерживать высокие поперечные нагрузки. Благодаря этому требуется меньшее количество точек крепления.
- Международные допуски гарантируют максимальную надежность и самые высокие эксплуатационные характеристики.
- Оптимизированная геометрия снижает трудоемкость при установке.
- Разборное резьбовое соединение обеспечивает возможность монтажа заподлицо с поверхностью.

ПРИМЕНЕНИЕ

- Барьерные ограждения
- Лестничные марши
- Консоли
- Стальные конструкции
- Приставные лестницы
- Кабельные каналы
- Машины
- Ворота
- Фасады
- Решетки

ФУНКЦИОНИРОВАНИЕ

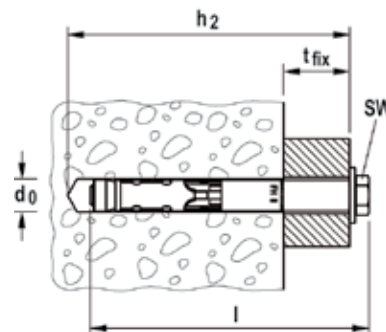
- Анкер FH II пригоден для сквозного монтажа.
- Во время затяжки конус перемещается в распорную втулку и расширяет ее, прижимая к стенкам просверленного отверстия.
- Черное пластиковое кольцо предотвращает проворачивание анкера при затяжке и действует как зона смятия, воспринимающая проскальзывание под действием крутящего момента, благодаря чему закрепляемое изделие притягивается к базовому материалу.
- Несколько вариантов формы головки для любых проектных решений: Потайная головка (тип SK – для крепления заподлицо с поверхностью и для антивандального крепления), шестигранная головка (тип S), болт с гайкой и шайбой (тип V) и колпачковая гайка (тип H).



ТЕХНИЧЕСКИЕ ДАННЫЕ



Высокоэффективный анкер **FH II-S** – с болтом с шестигранной головкой

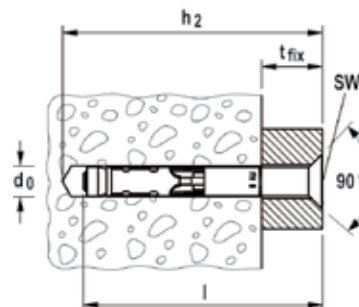


Марка	Оцинкованная сталь Артикул.	Нержавеющая сталь Артикул.	Допуск		Диаметр просверливаемого отверстия d ₀ [мм]	Мин. глубина сверления при сквозном монтаже h ₂ [мм]	Длина анкера l [мм]	Макс. полезная длина t _{fix} [мм]	Резьба M	Размер гайки под ключ ○ SW [мм]	Кол-во в упаковке [шт]
			ETA	ICC							
Марка	gvz	A4									
FH II 10/10 S	503133	—	■	—	10	65	70	10	M 6	10	50
FH II 10/10 S	—	510923	■	—	10	65	69	10	M 6	10	50
FH II 10/25 S	503134	—	■	—	10	80	85	25	M 6	10	50
FH II 10/25 S	—	510924	■	—	10	80	84	25	M 6	10	50
FH II 10/50 S	503135	—	■	—	10	105	110	50	M 6	10	50
FH II 12/10 S	044884	—	■	▲	12	90	90	10	M 8	13	50
FH II 12/10 S	—	510925	■	—	12	90	90	10	M 8	13	50
FH II 12/25 S	044885	—	■	▲	12	105	105	25	M 8	13	50
FH II 12/25 S	—	510926	■	—	12	105	105	25	M 8	13	20
FH II 12/50 S	044886	—	■	▲	12	130	130	50	M 8	13	25
FH II 15/10 S	044887	—	■	▲	15	100	106	10	M 10	17	25
FH II 15/10 S	—	510927	■	—	15	100	107	10	M 10	17	50
FH II 15/25 S	044888	—	■	▲	15	115	121	25	M 10	17	25
FH II 15/25 S	—	510928	■	—	15	115	122	25	M 10	17	20
FH II 15/50 S	044889	—	■	▲	15	140	146	50	M 10	17	25
FH II 18/10 S	046847	—	■	▲	18	115	118	10	M 12	19	20
FH II 18/25 S	044894	—	■	▲	18	130	132	25	M 12	19	20
FH II 18/25 S	—	510929	■	—	18	130	133	25	M 12	19	10
FH II 18/50 S	044896	—	■	▲	18	155	157	50	M 12	19	20
FH II 24/25 S	044898	—	■	▲	24	150	160	25	M 16	24	10
FH II 24/25 S	—	502711	■	—	24	150	160	25	M 16	24	8
FH II 24/50 S	044900	—	■	▲	24	175	185	50	M 16	24	10
FH II 28/30 S	044901	—	■	▲	28	185	192	30	M 20	30	4
FH II 28/60 S	044902	—	■	▲	28	215	222	60	M 20	30	4
FH II 32/30 S	044903	—	■	▲	32	210	215	30	M 20	36	4
FH II 32/60 S	044904	—	■	▲	32	240	245	60	M 24	36	4

ТЕХНИЧЕСКИЕ ДАННЫЕ



Высокоэффективный анкер **FH II-SK** – с потайной головкой

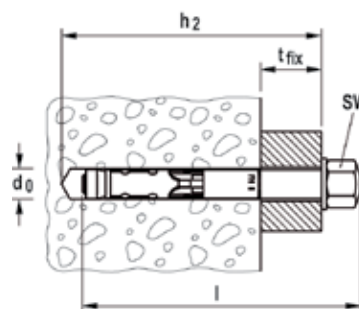


Марка	Оцинкованная сталь Артикул.	Нержавеющая сталь Артикул.	Допуск		Диаметр просверливаемого отверстия d_0 [мм]	Мин. глубина сверления при сквозном монтаже h_2 [мм]	Длина анкера l [мм]	Макс. полезная длина t_{fix} [мм]	Резьба М	Размер гайки под ключ (шлиц под шестигранник) [мм]	Кол-во в упаковке [шт]
			ETA	ICC							
Марка	gvz	A4									
FH II 10/15 SK	503136	—	■	—	10	70	65	10	M 6	4	50
FH II 10/25 SK	503137	—	■	—	10	80	75	25	M 6	4	50
FH II 10/50 SK	503138	—	■	—	10	105	100	50	M 6	4	50
FH II 12/15 SK	044917	—	■	—	12	95	90	15	M 8	5	25
FH II 12/15 SK	—	510931	■	—	12	95	90	15	M 8	6	25
FH II 12/25 SK	044918	—	■	—	12	105	100	25	M 8	5	25
FH II 12/30 SK	—	510932	■	—	12	110	105	30	M 8	6	25
FH II 12/50 SK	044919	—	■	—	12	130	125	50	M 8	5	25
FH II 12/50 SK	—	510933	■	—	12	130	125	50	M 8	6	25
FH II 15/15 SK	044920	—	■	▲	15	105	100	15	M 10	6	25
FH II 15/15 SK	—	510934	■	—	15	105	100	15	M 10	6	25
FH II 15/25 SK	044921	—	■	▲	15	115	110	25	M 10	6	25
FH II 15/50 SK	044922	—	■	▲	15	140	135	50	M 10	6	25
FH II 18/15 SK	044923	—	■	▲	18	120	115	15	M 12	8	20
FH II 18/25 SK	044924	—	■	▲	18	130	125	25	M 12	8	20
FH II 18/30 SK	—	510935	■	—	18	135	130	30	M 12	8	20
FH II 18/50 SK	044925	—	■	▲	18	155	150	50	M 12	8	20

ТЕХНИЧЕСКИЕ ДАННЫЕ



Высокоэффективный анкер **FH II-H** – с колпачковой гайкой

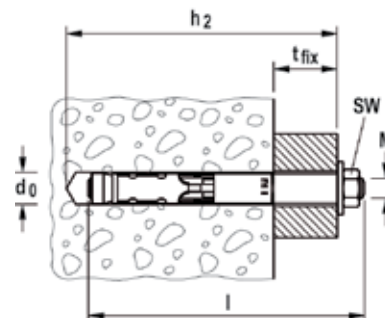


Марка	Оцинкованная сталь Артикул.	Допуск		Диаметр просверливаемого отверстия d_0 [мм]	Мин. глубина сверления при сквозном монтаже h_2 [мм]	Длина анкера l [мм]	Макс. полезная длина t_{fix} [мм]	Резьба М	Размер гайки под ключ ○SW [мм]	Кол-во в упаковке [шт]
		ETA	ICC							
Марка	gvz									
FH II 10/10 H	503139	■	—	10	65	75	10	M 6	13	50
FH II 10/25 H	503140	■	—	10	80	90	25	M 6	13	50
FH II 10/50 H	503141	■	—	10	105	115	50	M 6	13	50
FH II 12/10 H	044905	■	—	12	90	100	10	M 8	17	50
FH II 12/25 H	044906	■	—	12	105	115	25	M 8	17	50
FH II 12/50 H	044907	■	—	12	130	140	50	M 8	17	25
FH II 15/10 H	044908	■	▲	15	100	115	10	M 10	17	25
FH II 15/25 H	044909	■	▲	15	115	130	25	M 10	17	25
FH II 15/50 H	044910	■	▲	15	140	155	50	M 10	17	25
FH II 18/25 H	044915	■	▲	18	130	145	25	M 12	19	20
FH II 18/50 H	044916	■	▲	18	155	170	50	M 12	19	20

ТЕХНИЧЕСКИЕ ДАННЫЕ



Высокоэффективный анкер FH II-B с шестигранной гайкой



Марка	Оцинкованная сталь Артикул.	Допуск		Диаметр просверливаемого отверстия d_0 [мм]	Мин. глубина сверления при сквозном монтаже h_2 [мм]	Длина анкера l [мм]	Макс. полезная длина t_{fix} [мм]	Резьба M	Размер гайки под ключ $\circ SW$ [мм]	Кол-во в упаковке [шт]
		ETA	ICC							
Марка	gvz									
FH II 10/10 B	503142	■	—	10	65	70	10	M 6	10	50
FH II 10/25 B	503143	■	—	10	80	85	25	M 6	10	50
FH II 10/50 B	503144	■	—	10	105	110	50	M 6	10	50
FH II 12/10 B	048773	■	▲	12	90	95	10	M 8	13	50
FH II 12/25 B	048774	■	▲	12	105	110	25	M 8	13	50
FH II 12/50 B	048775	■	▲	12	130	135	50	M 8	13	25
FH II 12/100 B	046832	■	▲	12	180	185	100	M 8	13	25
FH II 15/10 B	048776	■	▲	15	100	110	10	M 10	17	25
FH II 15/25 B	048777	■	▲	15	115	125	25	M 10	17	25
FH II 15/50 B	048778	■	▲	15	140	150	50	M 10	17	25
FH II 15/100 B	046835	■	▲	15	190	200	100	M 10	17	20
FH II 18/25 B	048779	■	▲	18	130	140	25	M 12	19	20
FH II 18/50 B	048780	■	▲	18	155	165	50	M 12	19	20
FH II 18/100 B	046841	■	▲	18	205	215	100	M 12	19	10
FH II 24/25 B	048886	■	▲	24	150	167	25	M 16	24	10
FH II 24/50 B	048887	■	▲	24	175	192	50	M 16	24	10
FH II 24/100 B	046842	■	▲	24	225	242	100	M 16	24	5
FH II 28/30 B	047547	■	▲	28	185	199	30	M 20	30	4
FH II 28/60 B	047548	■	▲	28	215	229	60	M 20	30	4
FH II 28/100 B	506630 ¹⁾	■	▲	28	255	271	100	M 20	30	4
FH II 32/30 B	047549	■	▲	32	210	253	30	M 24	36	4
FH II 32/60 B	047550	■	▲	32	240	283	60	M 24	36	4

1) Информация о сроках поставки предоставляется по требованию

НАГРУЗКИ

Высокоэффективный анкер FH II-S

Максимально допустимые нагрузки для одиночного анкера¹⁾ в бетоне C20/25⁴⁾

При проектировании необходимо учитывать полный Допуск ETA - 07/0025

Тип	Эффективная глубина анкеровки h_{ef} [мм]	Мин. толщина элемента ⁵⁾ h_{min} [мм]	Момент затяжки при монтаже T_{inst} [Нм]	Растянутый бетон				Сжатый бетон			
				Допустимое растягивающее усилие $N_{perm}^{3)}$ [кН]	Допустимое срезающее усилие $V_{perm}^{3)}$ [кН]	Мин. межосевое расстояние $s_{min}^{2)}$ [мм]	Мин. расстояние от края $c_{min}^{2)}$ [мм]	Допустимое растягивающее усилие $N_{perm}^{3)}$ [кН]	Допустимое срезающее усилие $V_{perm}^{3)}$ [кН]	Мин. межосевое расстояние $s_{min}^{2)}$ [мм]	Мин. расстояние от края $c_{min}^{2)}$ [мм]
FH II 10 S	40	80	10,0	3,6	4,3	40	40	6,1	6,1	40	40
FH II 12 S	60	120	22,5	5,7	15,9	50	50	11,2	18,9	60	60
FH II 15 S	70	140	40,0	7,6	20,1	60	60	14,1	28,2	70	70
FH II 18 S	80	160	80,0	11,9	24,5	70	70	17,2	34,4	80	80
FH II 24 S	100	200	160,0	17,1	34,3	80	80	24,0	48,1	100	100
FH II 28 S	125	250	180,0	24,0	47,9	100	100	33,6	67,2	120	120
FH II 32 S	150	300	200,0	31,5	63,0	120	120	44,2	88,4	160	180

1) Учитываются коэффициенты запаса прочности по сопротивлению материалов, как указано в Допуске, а также коэффициент запаса по нагрузке $\gamma_L = 1,4$. Считается, как одиночный анкер, например, анкер с межосевым расстоянием $s \geq 3 \times h_{ef}$ и расстоянием от края $c \geq 1,5 \times h_{ef}$. Точные данные приводятся в Допуске.

2) Минимально возможные межосевые расстояния соответствуют расстоянию от края с одновременным снижением допустимой нагрузки.

3) Данные при совместном воздействии растягивающих сил, срезающих сил, изгибающих моментов, а также при уменьшении расстояния от края или межосевого расстояния (при установке нескольких анкеров) приводятся в Допуске.

4) При более высоких классах прочности бетона до C50/60 можно применять более высокие допустимые нагрузки.

НАГРУЗКИ

Высокоэффективный анкер FH II-SK

Максимально допустимые нагрузки для одиночного анкера¹⁾ в бетоне C20/25⁴⁾

При проектировании необходимо учитывать полный Допуск ETA - 07/0025

Тип	Эффективная глубина анкеровки h_{ef} [мм]	Мин. толщина элемента ⁵⁾ h_{min} [мм]	Момент затяжки при монтаже T_{inst} [Нм]	Растянутый бетон				Сжатый бетон			
				Допустимое растягивающее усилие $N_{perm}^{3)}$ [кН]	Допустимое срезающее усилие $V_{perm}^{3)}$ [кН]	Мин. межосевое расстояние $s_{min}^{2)}$ [мм]	Мин. расстояние от края $c_{min}^{2)}$ [мм]	Допустимое растягивающее усилие $N_{perm}^{3)}$ [кН]	Допустимое срезающее усилие $V_{perm}^{3)}$ [кН]	Мин. межосевое расстояние $s_{min}^{2)}$ [мм]	Мин. расстояние от края $c_{min}^{2)}$ [мм]
FH II 10 SK	40	80	10,0	3,6	4,3	40	40	6,1	6,1	40	40
FH II 12 SK	60	120	22,5	5,7	15,9	50	50	11,2	18,9	60	60
FH II 15 SK	70	140	40,0	7,6	20,1	60	60	14,1	28,2	70	70
FH II 18 SK	80	160	80,0	11,9	24,5	70	70	17,2	34,4	80	80

1) Учитываются коэффициенты запаса прочности по сопротивлению материалов, как указано в Допуске, а также коэффициент запаса по нагрузке $\gamma_L = 1,4$. Считается, как одиночный анкер, например, анкер с межосевым расстоянием $s \geq 3 \times h_{ef}$ и расстоянием от края $c \geq 1,5 \times h_{ef}$. Точные данные приводятся в Допуске.

2) Минимально возможные межосевые расстояния соответствуют расстоянию от края с одновременным снижением допустимой нагрузки.

3) Данные при совместном воздействии растягивающих сил, срезающих сил, изгибающих моментов, а также при уменьшении расстояния от края или межосевого расстояния (при установке нескольких анкеров) приводятся в Допуске.

4) При более высоких классах прочности бетона до C50/60 можно применять более высокие допустимые нагрузки.

НАГРУЗКИ

Высокоэффективный анкер FH II-H

Максимально допустимые нагрузки для одиночного анкера¹⁾ в бетоне C20/25⁴⁾

При проектировании необходимо учитывать полный Допуск ETA - 07/0025

Тип	Эффективная глубина анкеровки h_{ef} [мм]	Мин. толщина элемента ⁵⁾ h_{min} [мм]	Момент затяжки при монтаже T_{inst} [Нм]	Растянутый бетон				Сжатый бетон			
				Допустимое растягивающее усилие $N_{perm}^{3)}$ [кН]	Допустимое срезающее усилие $V_{perm}^{3)}$ [кН]	Мин. межосевое расстояние $s_{min}^{2)}$ [мм]	Мин. расстояние от края $c_{min}^{2)}$ [мм]	Допустимое растягивающее усилие $N_{perm}^{3)}$ [кН]	Допустимое срезающее усилие $V_{perm}^{3)}$ [кН]	Мин. межосевое расстояние $s_{min}^{2)}$ [мм]	Мин. расстояние от края $c_{min}^{2)}$ [мм]
FH II 10 H	40	80	10,0	3,6	4,3	40	40	6,1	6,1	40	40
FH II 12 H	60	120	22,5	5,7	15,4	50	50	11,2	15,4	60	60
FH II 15 H	70	140	40,0	7,6	20,1	60	60	14,1	23,4	70	70
FH II 18 H	80	160	80,0	11,9	24,5	70	70	17,2	34,4	80	80

1) Учитываются коэффициенты запаса прочности по сопротивлению материалов, как указано в Допуске, а также коэффициент запаса по нагрузке $\gamma_L = 1,4$. Считается, как одиночный анкер, например, анкер с межосевым расстоянием $s \geq 3 \times h_{ef}$ и расстоянием от края $c \geq 1,5 \times h_{ef}$. Точные данные приводятся в Допуске.

2) Минимально возможные межосевые расстояния соответствуют расстоянию от края с одновременным снижением допустимой нагрузки.

3) Данные при совместном воздействии растягивающих сил, срезающих сил, изгибающих моментов, а также при уменьшении расстояния от края или межосевого расстояния (при установке нескольких анкеров) приводятся в Допуске.

4) При более высоких классах прочности бетона до C50/60 можно применять более высокие допустимые нагрузки.

НАГРУЗКИ

Высокоэффективный анкер FH II-B

Максимально допустимые нагрузки для одиночного анкера¹⁾ в бетоне C20/25⁴⁾

При проектировании необходимо учитывать полный Допуск ETA - 07/0025

Тип	Эффективная глубина анкеровки h_{ef} [мм]	Мин. толщина элемента ⁵⁾ h_{min} [мм]	Момент затяжки при монтаже T_{inst} [Нм]	Растянутый бетон				Сжатый бетон			
				Допустимое растягивающее усилие N_{perm} ³⁾ [кН]	Допустимое срезающее усилие V_{perm} ³⁾ [кН]	Мин. межосевое расстояние s_{min} ²⁾ [мм]	Мин. расстояние от края c_{min} ²⁾ [мм]	Допустимое растягивающее усилие N_{perm} ³⁾ [кН]	Допустимое срезающее усилие V_{perm} ³⁾ [кН]	Мин. межосевое расстояние s_{min} ²⁾ [мм]	Мин. расстояние от края c_{min} ²⁾ [мм]
FH II 10 B	40	80	10,0	3,6	4,3	40	40	6,1	6,1	40	40
FH II 12 B	60	120	17,5	5,7	15,4	50	50	11,2	15,4	60	60
FH II 15 B	70	140	38,0	7,6	20,1	60	60	14,1	23,4	70	70
FH II 18 B	80	160	80,0	11,9	24,5	70	70	17,2	34,4	80	80
FH II 24 B	100	200	120,0	17,1	34,3	80	80	24,0	48,1	100	100
FH II 28 B	125	250	180,0	24,0	47,9	100	100	33,6	67,2	120	120
FH II 32 B	150	300	200,0	31,5	63,0	120	120	44,2	88,4	160	180

1) Учитываются коэффициенты запаса прочности по сопротивлению материалов, как указано в Допуске, а также коэффициент запаса по нагрузке $\gamma_L = 1,4$. Считается, как одиночный анкер, например, анкер с межосевым расстоянием $s \geq 3 \times h_{ef}$ и расстоянием от края $c \geq 1,5 \times h_{ef}$. Точные данные приводятся в Допуске.

2) Минимально возможные межосевые расстояния соответствуют расстоянию от края с одновременным снижением допустимой нагрузки.

3) Данные при совместном воздействии растягивающих сил, срезающих сил, изгибающих моментов, а также при уменьшении расстояния от края или межосевого расстояния (при установке нескольких анкеров) приводятся в Допуске.

4) При более высоких классах прочности бетона до C50/60 можно применять более высокие допустимые нагрузки.

НАГРУЗКИ

Высокоэффективный анкер FH II-S A4

Максимально допустимые нагрузки для одиночного анкера¹⁾ в бетоне C20/25⁴⁾

При проектировании необходимо учитывать полный Допуск ETA - 07/0025

Тип	Эффективная глубина анкеровки h_{ef} [мм]	Мин. толщина элемента ⁵⁾ h_{min} [мм]	Момент затяжки при монтаже T_{inst} [Нм]	Растянутый бетон				Сжатый бетон			
				Допустимое растягивающее усилие N_{perm} ³⁾ [кН]	Допустимое срезающее усилие V_{perm} ³⁾ [кН]	Мин. межосевое расстояние s_{min} ²⁾ [мм]	Мин. расстояние от края c_{min} ²⁾ [мм]	Допустимое растягивающее усилие N_{perm} ³⁾ [кН]	Допустимое срезающее усилие V_{perm} ³⁾ [кН]	Мин. межосевое расстояние s_{min} ²⁾ [мм]	Мин. расстояние от края c_{min} ²⁾ [мм]
FH II 10 S A4	40	80	15,0	3,6	4,3	40	40	6,1	6,1	40	40
FH II 12 S A4	60	120	25,0	5,7	15,9	50	50	9,5	16,0	60	60
FH II 15 S A4	70	140	40,0	7,6	20,1	60	60	14,1	24,6	70	70
FH II 18 S A4	80	160	100,0	11,9	24,5	70	70	17,2	34,4	80	80
FH II 24 S A4	100	200	160,0	17,1	34,3	80	80	24,0	48,1	100	100

1) Учитываются коэффициенты запаса прочности по сопротивлению материалов, как указано в Допуске, а также коэффициент запаса по нагрузке $\gamma_L = 1,4$. Считается, как одиночный анкер, например, анкер с межосевым расстоянием $s \geq 3 \times h_{ef}$ и расстоянием от края $c \geq 1,5 \times h_{ef}$. Точные данные приводятся в Допуске.

2) Минимально возможные межосевые расстояния соответствуют расстоянию от края с одновременным снижением допустимой нагрузки.

3) Данные при совместном воздействии растягивающих сил, срезающих сил, изгибающих моментов, а также при уменьшении расстояния от края или межосевого расстояния (при установке нескольких анкеров) приводятся в Допуске.

4) При более высоких классах прочности бетона до C50/60 можно применять более высокие допустимые нагрузки.

НАГРУЗКИ

Высокоэффективный анкер FH II-SK A4

Максимально допустимые нагрузки для одиночного анкера¹⁾ в бетоне C20/25⁴⁾

При проектировании необходимо учитывать полный Допуск ETA - 07/0025

Тип	Эффективная глубина анкеровки h_{ef} [мм]	Мин. толщина элемента ⁵⁾ h_{min} [мм]	Момент затяжки при монтаже T_{inst} [Нм]	Растянутый бетон				Сжатый бетон			
				Допустимое растягивающее усилие N_{perm} ³⁾ [кН]	Допустимое срезающее усилие V_{perm} ³⁾ [кН]	Мин. межосевое расстояние s_{min} ²⁾ [мм]	Мин. расстояние от края c_{min} ²⁾ [мм]	Допустимое растягивающее усилие N_{perm} ³⁾ [кН]	Допустимое срезающее усилие V_{perm} ³⁾ [кН]	Мин. межосевое расстояние s_{min} ²⁾ [мм]	Мин. расстояние от края c_{min} ²⁾ [мм]
FH II 12 SK A4	60	120	25,0	5,7	15,9	50	50	9,5	16,0	60	60
FH II 15 SK A4	70	140	40,0	7,6	20,1	60	60	14,1	24,6	70	70
FH II 18 SK A4	80	160	100,0	11,9	24,5	70	70	17,2	34,4	80	80

1) Учитываются коэффициенты запаса прочности по сопротивлению материалов, как указано в Допуске, а также коэффициент запаса по нагрузке $\gamma_L = 1,4$. Считается, как одиночный анкер, например, анкер с межосевым расстоянием $s \geq 3 \times h_{ef}$ и расстоянием от края $c \geq 1,5 \times h_{ef}$. Точные данные приводятся в Допуске.

2) Минимально возможные межосевые расстояния соответствуют расстоянию от края с одновременным снижением допустимой нагрузки.

3) Данные при совместном воздействии растягивающих сил, срезающих сил, изгибающих моментов, а также при уменьшении расстояния от края или межосевого расстояния (при установке нескольких анкеров) приводятся в Допуске.

4) При более высоких классах прочности бетона до C50/60 можно применять более высокие допустимые нагрузки.