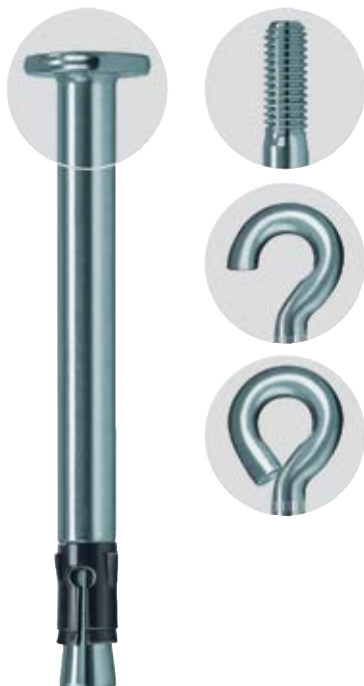
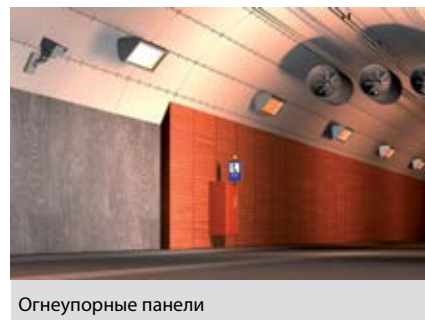


## Удобный в установке забивной анкер для группового крепления



Подвесные потолки



Огнеупорные панели

### ВЕРСИИ

- Оцинкованная сталь
- Нержавеющая сталь
- Высококоррозионностойкая сталь

### СТРОИТЕЛЬНЫЕ МАТЕРИАЛЫ

**Допущен для использования со следующими материалами:**

- Бетон от C12/15 до C50/60, растянутый, для группового крепления несущих конструкций

**Кроме того, пригоден для:**

- Полнотелого силикатного кирпича
- Строительного камня плотной структуры
- Предварительно напряженных пустотелых бетонных плит

### ДОПУСКИ



### ПРЕИМУЩЕСТВА

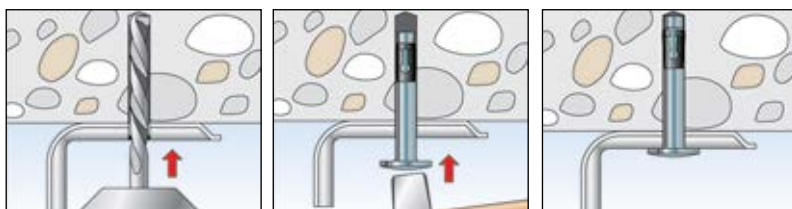
- Специальный принцип действия обеспечивает простой ударный монтаж и экономию рабочего времени.
- Малая глубина анкерки исключает контакт с арматурой и создает условия для легкой установки.
- Оптимизированная распорная втулка удерживает анкер при установке в просверленное отверстие и предотвращает его выпадение во время крепления на потолках.
- Массивное поперечное сечение анкера определяет высокую несущую способность, обеспечивая сверхвысокий уровень надежности.
- Широкий ассортимент головок анкера различной формы позволяет выполнять самые различные крепления и идеально адаптироваться к различным условиям монтажа.

### ПРИМЕНЕНИЕ

- Огнеупорные панели
- Огнеупорные перегородки
- Вентиляционные системы
- Крепления для кабелей и нониус-подвесов
- Монтажные шины
- Металлические зажимы
- Деревянные и металлические подконструкции

### ФУНКЦИОНИРОВАНИЕ

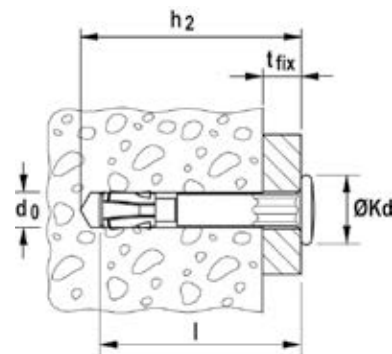
- Анкер FNA II пригоден для сквозного монтажа. Анкер FNA II M6 пригоден для предварительного и сквозного монтажа. Анкер FNA II OE и H пригоден для предварительного монтажа.
- Установленный гвоздевой анкер FNA II автоматически фиксируется под действием нагрузки, при этом конус перемещается в распорную втулку и распирает ее в стенках просверленного отверстия.
- Выпускаемые установочные инструменты: FNA S-SBO для установки на дрель, FNA S-SDS для серийного монтажа с использованием перфоратора, FNA S-H для ручной установки.



## ТЕХНИЧЕСКИЕ ДАННЫЕ



Анкер **FNA II** с гвоздевой шляпкой



Марка	Оцинкованная сталь Артикул	Нержавеющая сталь Артикул	Высокорезистентно- стойкая сталь Артикул	Допуск ETA	Диаметр просверливаемого отверстия d <sub>0</sub> [мм]	Мин. глубина сверления при сквозном монтаже h <sub>2</sub> [мм]	Длина анкера l [мм]	Макс. полезная длина t <sub>fix</sub> [мм]	Диаметр шляпки [мм]	Кол-во в упаковке [шт]
	gvz	A4	C							
FNA II 6 x 25/5	044121 1)	—	—	■	6	40	35	5	13	100
FNA II 6 x 30/5	044115 1)	044122	—	■	6	45	40	5	13	100
FNA II 6 x 30/5	—	—	044124	■	6	45	40	5	13	25
FNA II 6 x 30/20	—	—	506147	■	6	60	55	20	13	50
FNA II 6 x 30/30	044116	044123	—	■	6	70	65	30	13	50
FNA II 6 x 30/30	—	—	044125	■	6	70	65	30	13	25
FNA II 6 x 30/50	044117	046024	500569	■	6	90	85	50	13	50
FNA II 6 x 30/75	044118	—	500573 2)	■	6	115	110	75	13	50
FNA II 6 x 30/100	044119	—	500574 2)	■	6	140	135	100	13	50
FNA II 6 x 30/120	044120	—	500575 2)	■	6	160	155	120	13	50

1) С шестигранником под шляпкой для блокировки от проворачивания в отверстии.

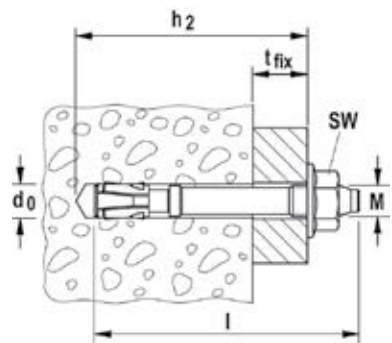
2) Под заказ.

3

## ТЕХНИЧЕСКИЕ ДАННЫЕ



Анкер **FNA II M6** с резьбой и фланцевой гайкой



Марка	Оцинкованная сталь Артикул	Нержавеющая сталь Артикул	Высокорезистентно- стойкая сталь Артикул	Допуск ETA	Диаметр просверливаемого отверстия d <sub>0</sub> [мм]	Мин. глубина сверления при сквозном монтаже h <sub>2</sub> [мм]	Длина анкера l [мм]	Макс. полезная длина t <sub>fix</sub> [мм]	Резьба M	Размер гайки под ключ ○ SW [мм]	Кол-во в упаковке [шт]
	gvz	A4	C								
FNA II 6 x 25 M6/5	044111	—	—	■	6	40	45	5	M 6	10	100
FNA II 6 x 30 M6/5	044109	—	—	■	6	45	50	5	M 6	10	100
FNA II 6 x 30 M6/5	—	044112 2)	—	■	6	45	50	5	M 6	10	50
FNA II 6 x 30 M6/5	—	—	044113 2)	■	6	45	50	5	M 6	10	25
FNA II 6 x 30 M6 x 41	044110 1)	—	—	■	6	40	41	—	M 6	10	100
FNA II 6 x 30 M6/10	046022	—	—	■	6	45	55	10	M 6	10	100
FNA II 6 x 30 M8/5	044114	—	—	■	6	45	51	5	M 8	13	50

1) Без гайки, например, для крепления трубных хомутов

2) С гайкой и шайбой (без фланцевой гайки)

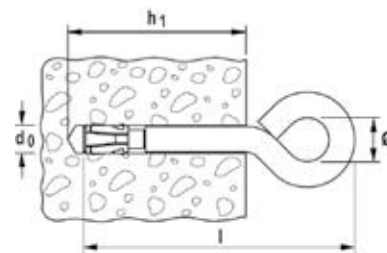
## ТЕХНИЧЕСКИЕ ДАННЫЕ



Гвоздевой анкер **FNA II-H** с крюком



Гвоздевой анкер **FNA II-OE** с проушиной



Марка	Оцинкованная сталь Артикул	Допуск ETA	Диаметр просверливаемого отверстия $d_0$ [мм]	Длина анкера $l$ [мм]	Мин. глубина просверливаемого отверстия $h_1$ [мм]	Внутренний диаметр крюка/ проушины [Ø mm]	Кол-во в упаковке [шт]		
Марка	gvs								
<b>FNA II 6 x 25 H</b>	<b>044126</b>	—	6	54	35	10	50		
<b>FNA II 6 x 25 OE</b>	<b>044127</b>	■	6	54	35	10	50		

## ТЕХНИЧЕСКИЕ ДАННЫЕ



Машинный установочный инструмент  
**FNA S-SDS**



Машинный установочный инструмент **FNA S-SBO**  
для установки на дрель (сверло - Ø 6мм)



Ручной установочный инструмент **FNA S-H**

Марка	Артикул			Кол-во в упаковке [шт]
<b>FNA S-SDS</b>	<b>061547</b>	для всех анкеров <b>FNA II</b> с гвоздевой шляпкой	Профессиональный установочный инструмент для серийного монтажа с использованием адаптера SDS-plus	1
<b>FNA S-SBO</b>	<b>061548</b>	для всех анкеров <b>FNA II</b> с гвоздевой шляпкой	Установочный инструмент для экономии энергии и быстрого монтажа при установке на дрель.	1
<b>FNA S-H</b>	<b>095990</b>	для анкера <b>FNA II</b> с метрической резьбой М6	Ручной установочный инструмент с наружным диаметром 15 мм для крепления, например, монтажных шин.	1

## НАГРУЗКИ

### Гвоздевой анкер FNA II

Максимальные допускаемые нагрузки для одиночного анкера при групповом креплении несущих конструкций в бетоне от C20/25 до C50/60<sup>4)</sup>.

При проектировании необходимо учитывать полный Допуск ETA - 06/0175.

Тип	Эффективная глубина анкеровки $h_{ef}$ [мм]	Минимальная толщина элемента $h_{min}$ [мм]	Максимальный момент затяжки $T_{inst,max}$ [Nm]	Растянутый и Нерастянутый бетон		
				Допускаемая нагрузка $F_{perm}^{3)}$ [кН]	Мин. межосевое расстояние $s_{min}^{2)}$ [мм]	Мин. расстояние от края $c_{min}^{2)}$ [мм]
<b>FNA II 6 x 25</b>	25	80	-	1,4	100	50
<b>FNA II 6 x 30</b>	30	80	-	2,4	100	50
<b>FNA II 6 x 25 M6</b>	25	80	4,0	1,4	100	50
<b>FNA II 6 x 30 M6</b>	30	80	4,0	2,4	100	50
<b>FNA II 6 x 30 M8</b>	30	80	4,0	2,4	100	50
<b>FNA II 6 x 25 OE</b>	25	80	-	0,7	100	50

1) Учитываются коэффициенты запаса прочности по материалу, как указано в Допуске, а также коэффициент запаса прочности по нагрузке  $\gamma_L = 1,4$ .

2) Минимально возможные межосевые расстояния соответствуют расстоянию от края с одновременным снижением допускаемой нагрузки. Сочетание данного мин. межосевого расстояния и мин. расстояния от края невозможно. Одно из них должно быть увеличено согласно Допуску

3) Данные действительны при растягивающей нагрузке, поперечной нагрузке и наклонной нагрузке под любым углом. Данные при совместном воздействии растягивающих сил, срезающих сил, изгибающих моментов, а также при уменьшении расстояния от края или межосевого расстояния (при установке нескольких анкерov) приводятся в Допуске.

4) Нагрузки для бетона с классом прочности C12/15 см. в Допуске.

## НАГРУЗКИ

### Гвоздевой анкер II A4

Максимальные допускаемые нагрузки для одиночного анкера при групповом креплении несущих конструкций в бетоне от C20/25 до C50/60<sup>4)</sup>.

При проектировании необходимо учитывать полный Допуск ETA - 06/0175.

Тип	Эффективная глубина анкеровки $h_{ef}$ [мм]	Минимальная толщина элемента $h_{min}$ [мм]	Максимальный момент затяжки $T_{inst,max}$ [Nm]	Растянутый и Нерастянутый бетон		
				Допускаемая нагрузка $F_{perm}^{3)}$ [кН]	Мин. межосевое расстояние $s_{min}^{2)}$ [мм]	Мин. расстояние от края $c_{min}^{2)}$ [мм]
<b>FNA II 6 x 30 A4</b>	30	80	-	2,4	100	50
<b>FNA II 6 x 30 M6 A4</b>	30	80	4,0	2,4	100	50

1) Учитываются коэффициенты запаса прочности по материалу, как указано в Допуске, а также коэффициент запаса прочности по нагрузке  $\gamma_L = 1,4$ .

2) Минимально возможные межосевые расстояния соответствуют расстоянию от края с одновременным снижением допускаемой нагрузки. Сочетание данного мин. межосевого расстояния и мин. расстояния от края невозможно. Одно из них должно быть увеличено согласно Допуску

3) Данные действительны при растягивающей нагрузке, поперечной нагрузке и наклонной нагрузке под любым углом. Данные при совместном воздействии растягивающих сил, срезающих сил, изгибающих моментов, а также при уменьшении расстояния от края или межосевого расстояния (при установке нескольких анкерov) приводятся в Допуске.

4) Нагрузки для бетона с классом прочности C12/15 см. в Допуске.

## НАГРУЗКИ

### Гвоздевой анкер FNA II C

Максимальные допускаемые нагрузки для одиночного анкера при групповом креплении несущих конструкций в бетоне от C20/25 до C50/60<sup>4)</sup>.

При проектировании необходимо учитывать полный Допуск ETA - 06/0175.

Тип	Эффективная глубина анкеровки $h_{ef}$ [мм]	Минимальная толщина элемента $h_{min}$ [мм]	Максимальный момент затяжки $T_{inst,max}$ [Nm]	Растянутый и Нерастянутый бетон		
				Допускаемая нагрузка $F_{perm}^{3)}$ [кН]	Мин. межосевое расстояние $s_{min}^{2)}$ [мм]	Мин. расстояние от края $c_{min}^{2)}$ [мм]
<b>FNA II 6 x 30 C</b>	30	80	-	2,4	100	50
<b>FNA II 6 x 30 M6 C</b>	30	80	4,0	2,4	100	50

1) Учитываются коэффициенты запаса прочности по материалу, как указано в Допуске, а также коэффициент запаса прочности по нагрузке  $\gamma_L = 1,4$ .

2) Минимально возможные межосевые расстояния соответствуют расстоянию от края с одновременным снижением допускаемой нагрузки. Сочетание данного мин. межосевого расстояния и мин. расстояния от края невозможно. Одно из них должно быть увеличено согласно Допуску

3) Данные действительны при растягивающей нагрузке, поперечной нагрузке и наклонной нагрузке под любым углом. Данные при совместном воздействии растягивающих сил, срезающих сил, изгибающих моментов, а также при уменьшении расстояния от края или межосевого расстояния (при установке нескольких анкерov) приводятся в Допуске.

4) Нагрузки для бетона с классом прочности C12/15 см. в Допуске.