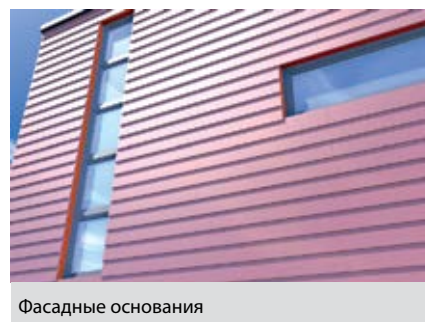


Экономичный универсальный фасадный дюбель, имеющий Европейский Технический Допуск (ETA), для полнотелых и пустотелых строительных материалов



Фасадные основания



Фасадные основания

ВЕРСИИ

- Оцинкованная сталь
- Нержавеющая сталь

СТРОИТЕЛЬНЫЕ МАТЕРИАЛЫ

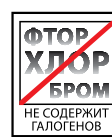
Допущен для использования со следующими материалами:

- Бетон \geq C12/15
- Пустотелый кирпич
- Пустотелые блоки из легкого бетона
- Пустотелый силикатный кирпич
- Полнотелый силикатный кирпич
- Газобетон
- Полнотелые блоки из легкого и нормального бетона
- Полнотелый кирпич
- Термоизоляционные блоки

Кроме того, пригоден для:

- Строительного камня с плотной структурой
- Полнотелых панелей из гипса

ДОПУСК



ПРЕИМУЩЕСТВА

- Особый принцип действия позволяет использовать дюбель в полнотелых и пустотелых строительных материалах с глубиной анкеровки всего лишь 50 мм, обеспечивая экономичное крепление.
- Допуск ETA охватывает широкий ассортимент полнотелых и пустотелых строительных материалов и гарантирует надежность крепления.
- Специально разработанное сочетание дюбелей и шурупов обеспечивает широкие возможности их использования.
- Три варианта диаметра 6, 8 и 10 мм дают возможность правильного выбора дюбеля для каждого крепления.

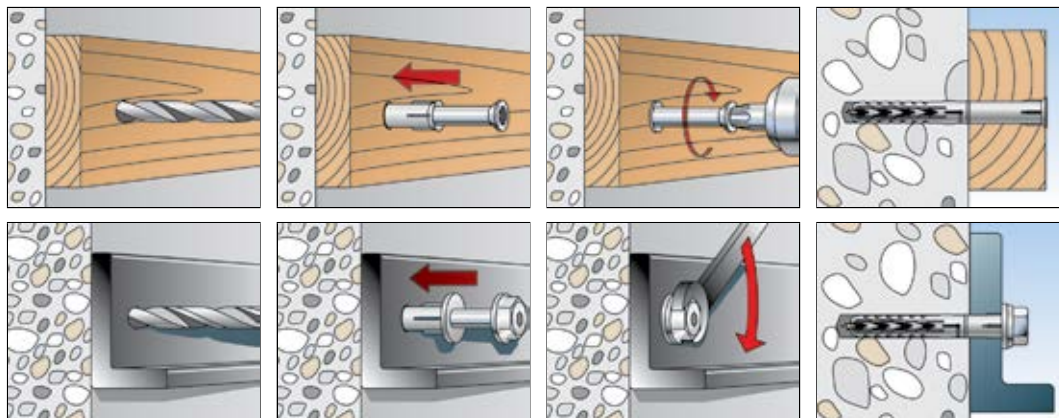
ПРИМЕНЕНИЕ

- Фасады, потолки и кровельные конструкции, выполненные из дерева и металла
- Окна
- Двери и ворота
- Гардеробы
- Кабельные лотки
- Брусья
- Кухонные шкафы

ФУНКЦИОНИРОВАНИЕ

- Дюбель SXR пригоден для сквозного монтажа.
- Дюбель SXR в полнотелых материалах работает за счет силы трения, а в пустотелых материалах - за счет внутреннего упора.
- При установке в пустотелый кирпич используется только безударное сверление.
- В деревянных конструкциях рекомендуется использовать шурупы с потайной головкой; для металлических конструкций предназначены дюбеля с бортиком и пресс-шайбой на шурупе, в головке которого предусмотрен шлиц под биты.

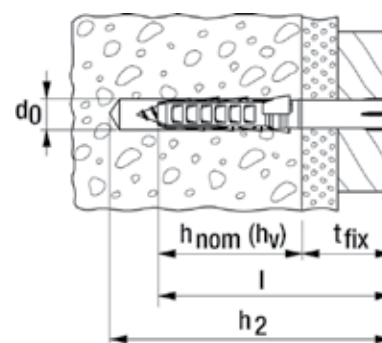
ПОРЯДОК МОНТАЖА



ТЕХНИЧЕСКИЕ ДАННЫЕ



SXR-T - с шурупом fischer



Марка	Оцинкованная сталь Артикул	Нержавеющая сталь Артикул	Горячеоцинкованная сталь Артикул	Допуск		Диаметр просверливаемого отверстия d_0 [мм]	Мин. глубина сверления при сквозном монтаже h_2 [мм]	Мин. глубина анкеровки $h_{nom} (h_V)$ [мм]	Длина анкера l [мм]	Макс. полезная длина t_{fix} [мм]	Требуемая бита	Кол-во в упаковке [шт]
				DIBt	ETA							
SXR 8 x 60 T	502999	—	—	●	■	8	70	50	60	10	T30	50
SXR 8 x 80 T	503000	—	—	●	■	8	90	50	80	30	T30	50
SXR 8 x 100 T	503001	—	—	●	■	8	110	50	100	50	T30	50
SXR 8 x 120 T	503002	—	—	●	■	8	130	50	120	70	T30	50
SXR 10 x 80 T	046263	046272	—	●	■	10	90	50	80	30	TX40	50
SXR 10 x 100 T	046264	046274	—	●	■	10	110	50	100	50	TX40	50
SXR 10 x 100 T	—	—	509534	—	—	10	110	50	100	50	TX40	50
SXR 10 x 120 T	046265	046278	—	●	■	10	130	50	120	70	TX40	50
SXR 10 x 120 T	—	—	509535	—	—	10	130	50	120	70	TX40	50
SXR 10 x 140 T	046266	046279	—	●	■	10	150	50	140	90	TX40	50
SXR 10 x 140 T	—	—	509536	—	—	10	150	50	140	90	TX40	50
SXR 10 x 160 T	046267	046283	—	●	■	10	170	50	160	110	TX40	50
SXR 10 x 180 T	046268	046285	—	●	■	10	190	50	180	130	TX40	50
SXR 10 x 200 T	046269	046286	—	●	■	10	210	50	200	150	TX40	50
SXR 10 x 230 T	046270	046287	—	●	■	10	240	50	230	180	TX40	50
SXR 10 x 260 T	046271	046288 ¹⁾	—	●	■	10	270	50	260	210	TX40	50

1) Поставляется по заказу

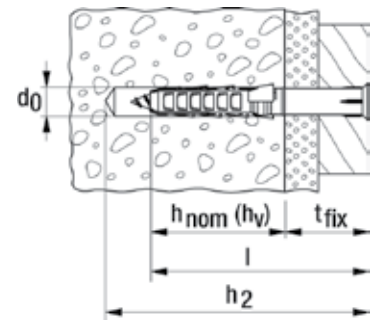
ТЕХНИЧЕСКИЕ ДАННЫЕ



SXR - без шурупа



SXR-Z - с оцинкованным шурупом fischer для биты PZ под крестообразный шлиц



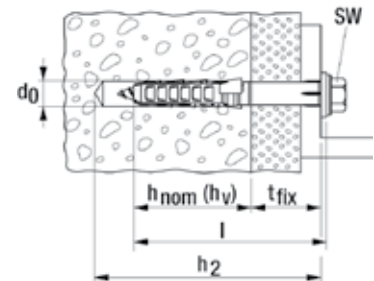
Марка	Артикул	Диаметр просверливаемого отверстия d_0 [мм]	Мин. глубина сверления при сквозном монтаже h_2 [мм]	Мин. глубина анкеровки $h_{nom} (h_V)$ [мм]	Длина анкера l [мм]	Макс. полезная длина t_{fix} [мм]	Требуемая бита	Кол-во в упаковке [шт]
SXR 6 x 35	503228	6	45	30	35	5	—	100
SXR 6 x 50	503229	6	60	30	50	20	—	100
SXR 6 x 60	503230	6	70	30	60	30	—	100
SXR 8 x 60	506194	8	70	50	60	10	—	100
SXR 8 x 80	506196	8	90	50	80	30	—	100
SXR 8 x 100	506198	8	110	50	100	50	—	100
SXR 8 x 120	506199	8	130	50	120	70	—	100
SXR 6 x 35 Z	503231 1)	6	45	30	35	5	PZ2	50
SXR 6 x 50 Z	503232 1)	6	60	30	50	20	PZ2	50
SXR 6 x 60 Z	503233 1)	6	70	30	60	30	PZ2	50

1) без предварительной сборки

ТЕХНИЧЕСКИЕ ДАННЫЕ



SXR-FUS - с шурупом fischer с шестигранной головкой, пресс-шайбой и шлицем в головке под биты T40



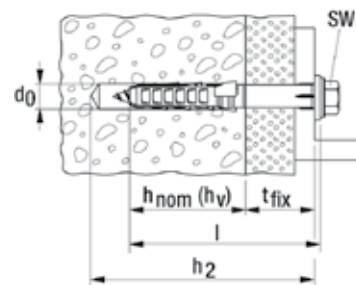
Марка	Оцинкованная сталь Артикул	Нержавеющая сталь Артикул	Горячеоцинкованная сталь Артикул	Допуск		Диаметр просверливаемого отверстия d_0 [мм]	Мин. глубина сверления при сквозном монтаже h_2 [мм]	Мин. глубина анкеровки $h_{nom} (h_V)$ [мм]	Длина анкера l [мм]	Макс. полезная длина t_{fix} [мм]	Требуемая бита	Кол-во в упаковке [шт]
				DIBt	ETA							
Марка	gvz	A4	fvz									
SXR 10 x 52 FUS	502456 1)	—	—	●	■	10	62	50	52	2	T40/SW13	50
SXR 10 x 60 FUS	046329	046339	—	●	■	10	70	50	60	10	T40/SW13	50
SXR 10 x 60 FUS	—	—	509537	—	—	10	70	50	60	10	T40/SW13	50
SXR 10 x 80 FUS	046330	046340	—	●	■	10	90	50	80	30	T40/SW13	50
SXR 10 x 80 FUS	—	—	509538	—	—	10	90	50	80	30	T40/SW13	50
SXR 10 x 100 FUS	046331	046342	—	●	■	10	110	50	100	50	T40/SW13	50
SXR 10 x 100 FUS	—	—	509539	—	—	10	110	50	100	50	T40/SW13	50
SXR 10 x 120 FUS	046332	046343	—	●	■	10	130	50	120	70	T40/SW13	50
SXR 10 x 140 FUS	046333	046344	—	●	■	10	150	50	140	90	T40/SW13	50
SXR 10 x 140 FUS	—	—	509540	—	—	10	150	50	140	90	T40/SW13	50
SXR 10 x 160 FUS	046334	046345	—	●	■	10	170	50	160	110	T40/SW13	50
SXR 10 x 180 FUS	046335	046361	—	●	■	10	190	50	180	130	T40/SW13	50
SXR 10 x 200 FUS	046336	—	—	●	■	10	210	50	200	150	T40/SW13	50
SXR 10 x 200 FUS	—	046362	—	●	■	10	210	50	200	150	SW13	50
SXR 10 x 230 FUS	046337	—	—	●	■	10	240	50	230	180	T40/SW13	50

1) без предварительной сборки

ТЕХНИЧЕСКИЕ ДАННЫЕ



SXR-FUS – с шурупом fischer с шестигранной головкой, пресс-шайбой и шлицем в головке под биты T40



Марка	Оцинкованная сталь Артикул	Нержавеющая сталь Артикул	Горячеоцинкованная сталь Артикул	Допуск		Диаметр просверливаемого отверстия d ₀ [мм]	Мин. глубина сверления при сквозном монтаже h ₂ [мм]	Мин. глубина анкеровки h _{ном} (h _v) [мм]	Длина анкера l [мм]	Макс. полезная длина t _{fix} [мм]	Требуемая бита	Кол-во в упаковке [шт]
				DIBt	ETA							
Марка	gvz	A4	fvz									
SXR 10 x 230 FUS	—	046363	—	●	■	10	240	50	230	180	SW13	50
SXR 10 x 260 FUS	046338	—	—	●	■	10	270	50	260	210	T40/SW13	50
SXR 10 x 260 FUS	—	046364	—	●	■	10	270	50	260	210	SW13	50

1) без предварительной сборки

ПРИНАДЛЕЖНОСТИ



Декоративный колпачок **ADT**

Марка	Артикул	Цвет	Диаметр колпачка [Ø мм]	Подходит для шурупа с глухим отверстием ITX-Star	Кол-во в упаковке [шт]
ADT 15 W	060326	белый	15	40	100
ADT 15 DB	060329	темно-коричневый	15	40	100
ADT 18 W	060334	белый	18	40	100
ADT 18 DB	060337	темно-коричневый	18	40	100

ПРИНАДЛЕЖНОСТИ



Шайба **U**, нержавеющая сталь **A2**

Марка	Артикул	Наружный диаметр d [мм]	Диаметр отверстия [Ø мм]	Толщина S [мм]	Пригоден для анкеров	Кол-во в упаковке [шт]
U 11,5 x 21 x 1,5 DIN 522 A2	010026	21	11,5	1,5	SXR 10, FUR 10, SXS 10	500

ПРИНАДЛЕЖНОСТИ



Пробойник отверстий в газобетоне **GBS**

Марка	Артикул	Диаметр просверленного отверстия d ₀ [Ø мм]	Мин. глубина сверления при сквозном монтаже h ₂ [мм]	Применение	Кол-во в упаковке [шт]
GBS 10 x 80	050590 1)	9	85	SXR 10 x 52, SXR 10 x 60, SXR 10 x 80	1
GBS 10 x 100	050591 1)	9	105	SXR 10 x 100	1
GBS 10 x 135	050593 1)	9	140	SXR 10 x 120	1
GBS 10 x 160	050594 1)	9	165	SXR 10 x 140, SXR 10 x 160	1
GBS 10 x 185	050595 1)	9	190	SXR 10 x 180	1
GBS 10 x 230	050596 1)	9	235	SXR 10 x 200, SXR 10 x 230	1

1) В соответствии с Допуском пробойник GBS следует использовать для создания отверстий в газобетоне.

НАГРУЗКИ

Фасадный дюбель SXR ⁴⁾

Максимальные допускаемые нагрузки¹⁾ для одиночного анкера при групповом креплении фасадов в обычном бетоне \geq C12/15 или \geq B15.

При проектировании необходимо учитывать положения Допуска Z-21.2-1862.

Тип	Мин. глубина анкеровки $h_{\text{ном}} (h_v)$ [мм]	Минимальная толщина элемента $h (d)$ [мм]	Растянутый и сжатый бетон		
			Допускаемая нагрузка F_{perm}^3 [кН]	Мин. межосевое расстояние $s_{\text{min}} (a)^2$ [мм]	Мин. расстояние от края $c_{\text{min}} (a_r)^2$ [мм]
SXR 8	50	100	0,5	100	50
SXR 10	50	100	1,6	100	50

1) Учитываются коэффициенты запаса прочности, указанные в Допуске.

2) Минимально возможные межосевые расстояния соответствуют краевым расстояниям с одновременным снижением допустимой нагрузки.

3) Данные действительны при растягивающей нагрузке, поперечной нагрузке и наклонной нагрузке под любым углом. Ограничения при постоянно действу-

ющих растягивающих нагрузках указаны в Допуске. В условиях совместного действия продольных и поперечных нагрузок и изгибающих моментов используйте данные, указанные в Допуске, Таблица 4.

4) gvz и A4. При наружном применении оцинкованных шурупов должны быть приняты меры от проникновения влаги к ним.

НАГРУЗКИ

Фасадный дюбель SXR ⁴⁾

Максимальные допускаемые нагрузки¹⁾ для одиночного анкера при групповом креплении ненесущих конструкций в обычном бетоне \geq C12/15 или \geq B15. При проектировании необходимо учитывать положения Допуска ETA - 07/0121.

Тип	Мин. глубина анкеровки $h_{\text{ном}} (h_v)$ [мм]	Минимальная толщина элемента h_{min} [мм]	Растянутый и сжатый бетон			
			Допустимое растягивающее усилие N_{perm}^6 [кН]	Допускаемое срезающее усилие V_{perm}^6	Мин. межосевое расстояние s_{min}^2 [мм]	Мин. расстояние от края c_{min}^2 [мм]
SXR 8	50	100	1,0	4,2 (3,4) ⁵⁾	50	50
SXR 10	50	100	1,8	5,4 (5,0) ⁵⁾	50	100

1) Учитываются требуемые коэффициенты запаса прочности по сопротивлению материалов, как указано в Допуске, а также коэффициент запаса прочности по нагрузке $\gamma_L = 1,4$.

2) Минимально возможные межосевые расстояния соответствуют расстоянию от края бетона \geq C16/20 с одновременным снижением допустимой нагрузки.

3) Данные при совместном воздействии растягивающих сил, срезающих сил, изгибающих моментов, а также при уменьшении расстояния от края или межосевого расстояния (при установке нескольких анкеров) приводятся в Допуске.

4) gvz и A4 При наружном применении должны быть приняты меры от влаги.

5) Значения в скобках относятся к нержавеющей стали типа A4 с III классом коррозионностойкости, например, сталь A4.

6) Данные действительны при температуре основы до +50°C (кратковременно - до +80°C). При длительном воздействии температуры до 30°C возможны более высокие допустимые нагрузки.

НАГРУЗКИ

Фасадный дюбель SXR⁴⁾

Максимальные допускаемые нагрузки¹⁾ для одиночного анкера при групповом креплении фасадов в кирпичной кладке. При проектировании необходимо учитывать положения Допуска Z-21.2-1862.

Тип	Предел прочности кирпича на сжатие f_b [N/mm ²]	Тип кирпича в соответствии с DIN [-]	Мин. глубина анкеровки $h_{пот}$ (h_v) [мм]	Минимальная толщина элемента h (d) [мм]	Кирпичные кладки из полнотелого и пустотелого кирпича		
					Допустимая нагрузка F_{perm} [кН] ^{3) 5)}	Мин. межосевое расстояние s_{min} (a_{min}) ²⁾ [мм]	Мин. расстояние от края s_{min} (a_r) ⁶⁾ [мм]
Полнотелый кирпич Mz							
SXR 8	≥ 12	Mz	50	115	0,50	100	100
SXR10	≥ 12	Mz	50	115	0,80	100	100
Полнотелый силикатный кирпич и полнотелые блоки KS							
SXR 8	≥ 12	KS	50	115	0,50	100	100
SXR10	≥ 12	KS	50	115	0,80	100	100
Пустотелый кирпич HLz							
SXR 8	≥ 12	HLz	50	115	-	100	100
SXR10	≥ 12	HLz	50	115	0,3 ⁷⁾	250	100
Пустотелый силикатный кирпич KSL							
SXR 8	≥ 6	KSL	50	115	-	100	100
SXR10	≥ 6	KSL	50	115	0,40	100	100
Пустотелый блок легковесного перлитобетона Hbl							
SXR 8	≥ 6	Hbl	50	115	-	100	100
SXR10	≥ 6	Hbl	50	115	0,25	250	100
Полнотелый кирпич и полнотелые блоки из керамзитобетона V							
SXR 8	≥ 2	V	50	115	0,15	100	100
SXR10	≥ 2	V	50	115	0,25	100	100
Блоки из пенобетона PB2/ PP2 и панели из пенобетона P3.3 с наличием Допуска							
SXR10	≥ 2	PB2/PP2/P2,2	50	115	0,2 ⁸⁾	150	100 ⁸⁾
Блоки из пенобетона ≥ PB4/ PP4 и панели из пенобетона ≥ P4.4 с наличием Допуска							
SXR10	≥ 3/ ≥ 4,4	PP3/PB3/P4,4	50	115	0,30	200	100 ⁸⁾

1) Учитываются коэффициенты запаса прочности, указанные в Допуске.

2) Минимально допустимое межосевое расстояние без уменьшения допустимой нагрузки. В определенных случаях межосевое расстояние для пар анкеров может быть уменьшено до 100 мм с одновременным уменьшением допустимой нагрузки.

3) Данные действительны при растягивающей нагрузке, поперечной нагрузке и наклонной нагрузке под любым углом. Ограничения при постоянно действующих растягивающих нагрузках указаны в Допуске. В условиях совместного действия продольных и поперечных нагрузок и изгибающих моментов используйте данные, указанные в Допуске, Таблица 4.

4) gvz и A4. При наружном применении оцинкованных шурупов должны быть приняты меры от проникновения к ним влаги.

5) Данные величины применимы при вращательном сверлении (без удара) в пустотелом кирпиче и пенобетоне.

6) Минимально допустимое расстояние от края при перегрузке и в незатвердевших швах. Расстояния от края без перегрузки приводятся в Допуске.

7) Данные действительны при плотности выше 1,0 кг/дм³. В противном случае допустимая нагрузка должна быть определена испытанием по месту.

8) Отверстие проделано пробойником.

НАГРУЗКИ

Фасадный дюбель SXR⁴⁾

Максимальные допускаемые нагрузки¹⁾ для одиночного анкера при групповом креплении несущих конструкций в кирпичной кладке.

При проектировании необходимо учитывать положения Допуска ETA - 07/0121.

Тип	Предел прочности кирпича на сжатие f_b [N/mm ²]	Тип кирпича в соответствии с DIN [-]	Мин. глубина анкеровки $h_{nom} (h_v)$ [мм]	Минимальная толщина элемента h_{min} [мм]	Кирпичные кладки из полнотелого и пустотелого кирпича		
					Допустимая нагрузка F_{perm} [кН] ^{3) 5) 6)}	Мин. межосевое расстояние s_{min} [мм] ²⁾	Мин. расстояние от края c_{min} [мм] ²⁾
Полнотелый кирпич Mz							
SXR 8	≥ 20	Mz	50	100	0,70	100	100
SXR10	≥ 20	Mz	50	100	1,29	100	100
Полнотелый силикатный кирпич и полнотелые блоки KS							
SXR 8	≥ 10	KS	50	100	0,70	100	100
SXR10	≥ 10	KS	50	100	1,29	100	100
Пустотелый кирпич Hlz							
SXR 8	≥ 6	HLz	50	100	0,34	100	100
SXR10	≥ 6	HLz	50	100	0,57	100	100
Пустотелый силикатный кирпич KSL							
SXR 8	≥ 12	KSL	50	100	0,57	100	100
SXR10	≥ 12	KSL	50	100	0,70	100	100
Пустотелый блок легкого перлитобетона Hbl							
SXR 8	≥ 10	Hbl	50	100	0,70	100	100
SXR10	≥ 10	Hbl	50	100	0,70	100	100
Полнотелый кирпич и полнотелые блоки из керамзитобетона V							
SXR 8	≥ 2	V	50	100	0,70	100	100
SXR10	≥ 2	V	50	100	0,85	100	100
Блоки из пенобетона PB2/ PP2							
SXR10	≥ 2	PP2/PB2/P2,2	50	100	0,15 ⁷⁾	200	100
Блоки из пенобетона ≥ PB4/PP4							
SXR10	≥ 3/ ≥ 4,4	PP3/PB3/P4,4	50	100	0,26	200	100

1) Учитываются требуемые коэффициенты запаса прочности по сопротивлению материалов, как указано в Допуске, а также коэффициент запаса прочности по нагрузке $\gamma_L = 1,4$.

2) Минимально возможные межосевые расстояния (в анкерной группе) с одновременным снижением допустимой нагрузки.

3) Данные действительны при растягивающей нагрузке, поперечной нагрузке и наклонной нагрузке под любым углом. В условиях совместного действия продольных и поперечных нагрузок и изгибающих моментов используйте данные, указанные в Допуске.

4) gvz и A4. При наружном применении оцинкованных шурупов должны быть приняты меры от проникновения к ним влаги.

5) данные величины распространяются только на вращательное сверление (без приложения ударной нагрузки). Данные значения нагрузки являются ориентировочными и могут изменяться в зависимости от типа и производителя кирпича.

6) Данные действительны при температуре основы до +50°C (кратковременно - до +80°C). При длительном воздействии температуры до 30°C возможны более высокие допустимые нагрузки.

7) Отверстие обработано пробойником.

НАГРУЗКИ

Фасадный дюбель SXR

Максимальные рекомендуемые нагрузки¹⁾ для одиночного анкера.

Данные значения нагрузки действительны для шурупов по дереву необходимого диаметра.

Тип		SXR 6
Диаметр шурупа	\emptyset	4,5
Мин. расстояние от края в бетоне	a_r	50
Рекомендуемые нагрузки в соответствующем материале основы F_{rec}²⁾		
Бетон	≥ C20/25	0,25
Полнотелый кирпич	≥ Mz 12	0,20
Полнотелый силикатный кирпич	≥ KS 12	0,20
Пустотелый керамический кирпич	≥ Hlz 12 ($\rho \geq 1.0 \text{ kg/dm}^3$)	0,10
Пустотелый силикатный кирпич	≥ KSL 12	0,20

1) Учитываются необходимые коэффициенты запаса прочности.

2) Данные действительны при растягивающей нагрузке, поперечной нагрузке и наклонной нагрузке под любым углом.