

## Мощный нейлоновый дюбель с 4-х сторонним распором



Настенные консольные кронштейны

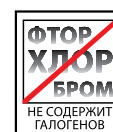


Кондиционеры

### СТРОИТЕЛЬНЫЕ МАТЕРИАЛЫ

- Бетон
- Кирпич с вертикальными пустотами
- Пустотелые блоки, выполненные из легкого бетона
- Пустотелые плиты перекрытий, выполненные из кирпича, бетона и т.п.
- Перфорированный силикатный кирпич
- Полнотелый силикатный кирпич
- Natural stone с плотной структуры
- Газобетон
- Полнотелые гипсовые панели
- Полнотелые блоки, выполненные из легкого бетона
- Полнотелый кирпич

### ХАРАКТЕРИСТИКИ



### ПРЕИМУЩЕСТВА

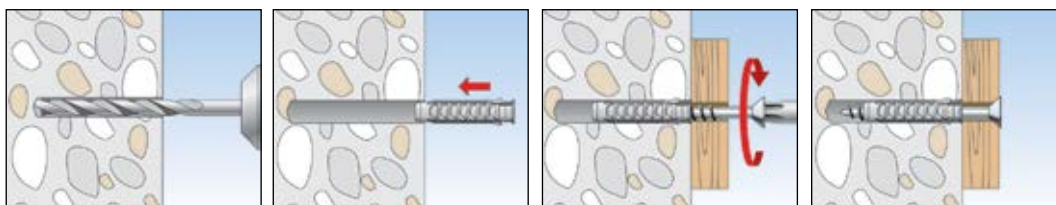
- 4-х сторонний распор обеспечивает оптимальное распределение сил в материале и высокую несущую способность в полнотелых и пустотелых строительных материалах.
- Не создающая распора шейка дюбеля предотвращает действие распорных усилий на поверхность материала во время вкручивания шурупа. Это исключает повреждение кафельной плитки и штукатурки.
- Выступающая кромка предохраняет дюбель от проскальзывания в просверленное отверстие, обеспечивая простоту монтажа.
- Увеличенная глубина анкерования дюбелей SX 6x50, 8x65 и 10x80 делает их особенно пригодными для крепления в пустотелых строительных материалах, газобетоне и оштукатуренных материалах

### ПРИМЕНЕНИЕ

- Светильники
- Стенные шкафы
- Гардеробы
- Почтовые ящики
- Кронштейны для телевизоров
- Складные ставни
- Поручни
- Световые шахты
- Монтаж ванн и унитазов

### ФУНКЦИОНИРОВАНИЕ

- Дюбель SX пригоден для предварительного монтажа и сквозного монтажа.
- При вворачивании шурупа дюбель SX расширяется в четырех направлениях, обеспечивая надежную анкеровку в строительном материале.
- Требуемая длина шурупа определяется следующим образом: длина дюбеля + толщина закрепляемого элемента + 1 диаметр шурупа
- Пригоден для шурупов по дереву, для ДСП и для дистанционных шурупов (fischer ASL, см. стр. 259).



## ТЕХНИЧЕСКИЕ ДАННЫЕ



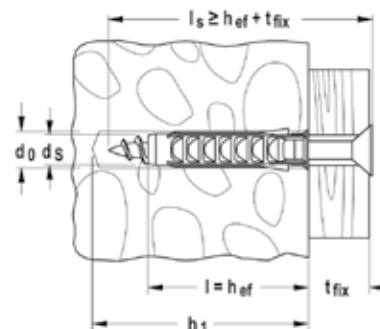
Дюбель SX с кромкой



Дюбель SX – с увеличенной глубиной анкеровки, без кромки



Дюбель SX с кромкой и шурупом



Тип	С кромкой Артикул	С увеличенной глубиной анкеровки, без кромки Артикул	С кромкой и шурупом Артикул	Диаметр сверления отверстия $d_0$ [мм]	Мин. глубина сверления отверстия $h_1$ [мм]	Длина дюбеля $l$ [мм]	Макс. толщина закрепляемого материала $t_{fix}$ [мм]	Шурупы по дереву и для ДСП $d_s / d_s \times l_s$ [мм]	Кол-во в упаковке [шт]
Тип	SX	SX	SX-S						
SX 4 x 20	070004	—	—	4	25	20	—	2 - 3	200
SX 5 x 25	070005	—	—	5	35	25	—	3 - 4	100
SX 6 x 30	070006	—	—	6	40	30	—	4 - 5	100
SX 6 x 30	—	—	070021	6	40	30	10	4,5 x 40	50
SX 6 x 50	078185	024827	—	6	60	50	—	4 - 5	100
SX 8 x 40	070008	—	—	8	50	40	—	4,5 - 6	100
SX 8 x 40	—	—	070022	8	50	40	20	5 x 60	50
SX 8 x 65	—	024828	—	8	75	65	—	4,5 - 6	50
SX 10 x 50	070010	—	—	10	70	50	—	6 - 8	50
SX 10 x 80	—	024829	—	10	95	80	—	6 - 8	25
SX 12 x 60	070012	—	—	12	80	60	—	8 - 10	25
SX 14 x 70	070014	—	—	14	90	70	—	10 - 12	20
SX 16 x 80	070016	—	—	16	100	80	—	12 (1/2")	10

## ТЕХНИЧЕСКИЕ ДАННЫЕ



SX в пластиковом контейнере

Тип	Артикул	Диаметр сверления отверстия $d_0$ [мм]	Мин. глубина сверления отверстия $h_1$ [мм]	Длина дюбеля $l$ [мм]	Макс. толщина закрепляемого материала $t_{fix}$ [мм]	Шурупы по дереву и для ДСП $d_s$ [мм]	Кол-во в упаковке [шт]
SX 6 в контейнере	507900	6	40	30	—	4 - 5	3200
SX 8 в контейнере	507904	8	50	40	—	4,5 - 5	1200
SX 10 в контейнере	507909	10	70	50	—	6 - 8	720

## ТЕХНИЧЕСКИЕ ДАННЫЕ



Бокс SX 5/6/8



Бокс SX 6/8/10 прозрачный



Бокс UX / SX-S



Бокс с ассортиментом UX / SX

Тип	Артикул	Состав	Кол-во в упаковке [шт]
Бокс SX 5/6/8	030191	100 plugs SX 5 x 25, 100 plugs SX 6 x 30, 100 plugs SX 8 x 40	1
Бокс SX 6/8/10 прозрачный	041648	60 plugs SX 6 x 30, 60 plugs SX 8 x 40, 12 plugs SX 10 x 50	1
Бокс UX / SX-S	093181	50 plugs UX 6 x 35, 50 screws 4,5 x 50, 50 plugs SX 6 x 30, 50 screws 4,5 x 45, 25 plugs UX 8 x 50, 25 screws 5 x 65, 25 plugs SX 8 x 40, 25 screws 5 x 50	1
Бокс с ассортиментом UX / SX	040991	60 plugs SX 6 x 30, 50 plugs SX 8 x 40, 20 plugs SX 10 x 50, 60 plugs UX 5 x 30 R, 40 plugs UX 6 x 50 R, 50 plugs UX 8 x 50 R, 10 plugs UX 10 x 60 R	1

## НАГРУЗКИ

### Дюбель SX

Максимальные рекомендуемые нагрузки<sup>1)</sup> для одиночного анкера.

Данные значения нагрузки действительны для шурупов по дереву указанного диаметра.

Тип		SX 4 x 20	SX 5 x 25	SX 6 x 30 SX 6 x 50	SX 8 x 40 SX 8 x 65	SX 10 x 50	SX 10 x 80	SX 12 x 60	SX 14 x 70	SX 16 x 80
Диаметр шурупа	Ø [мм]	3	4	5	6	8	8	10	12	12
Мин. расстояние от края в бетоне	c <sub>min</sub> [мм]	-	-	35	40	50	50	65	100	120
Рекомендуемые нагрузки в соответствующем материале основы Frec <sup>2)</sup>										
Бетон	≥ C20/25 [кН]	0,16	0,30	0,65	0,70	1,20	1,20	1,70	2,00	2,60
Полнотельный кирпич	≥ Mz 12 [кН]	0,11	0,25	0,30	0,60	0,65	1,20	0,70	0,80	0,90
Полнотельный силикатный кирпич	≥ KS 12 [кН]	0,17	0,30	0,50	0,60	1,20	1,20	1,70	2,00	2,60
Газобетон	≥ PB2, PP2 (G2) [кН]	0,03	0,03	0,03	0,04	0,09	0,20	0,14	0,30	0,40
Газобетон	≥ PB4, PP4 (G4) [кН]	0,07	0,09	0,09	0,14	0,30	0,60	0,45	0,50	0,60
Кирпич с вертикальными пустотами	≥ Hlz 12 (ρ ≥ 1.0 kg/dm <sup>3</sup> ) [кН]	0,13	0,07	0,07	0,17	0,17	0,50	0,26	0,40	0,60
Пустотельный силикатный кирпич	≥ KSL 12 [кН]	0,15	0,17	0,30	0,35	0,30	0,80	0,35	0,30	0,40
Оштукатуренная стена	[кН]	-	-	-	0,26	0,37	-	1,00	1,00	-

<sup>1)</sup> С учетом коэффициента запаса прочности 7.

<sup>2)</sup> Данные действительны при растягивающей нагрузке, поперечной нагрузке и нагрузке под произвольным углом